

カートリッジフィルター式集塵機

Cartridgefilter type Dustcollector

高性能 & 小型化を実現し、
様々な場所 & 用途に最適な省スペース型

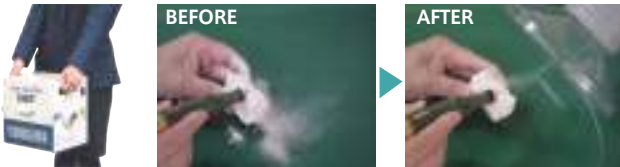
DET

 【0.05kW ~ 0.4kW】

特長

業界最小サイズ

モータ配置やフィルター形状など、独自設計により業界最小サイズを実現。単体使用はもちろん、生産設備や機械への接続・組込など様々な用途に最適な省スペース設計です。

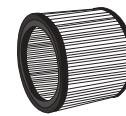


高性能フィルター

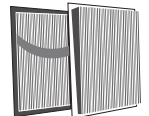
微細粉塵に標準で対応し、清掃後は再利用も可能。ろ過面積が非常に広いプリーツ形状で目詰まりを軽減し、交換周期も長くなり経済的です。

メインフィルター捕集効率

5 μm 以上 **99.99%**



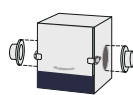
DET100-300



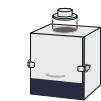
DET400(S)

吸込口金位置変更可能

正面から見て標準は右側吸込ですが、左右は標準で変更が可能です。その他上部吸込や両側吸込、取付位置の変更も特注対応可能です。



標準・左右吸込可能



別注・上部吸込仕様
(DET400(S) 除く)

HEPA クラスフィルター取付

<型式末尾に“HP”表記>

排気側に取付可能な HEPA クラスフィルターをオプションでご用意。よりクリーンな排気が可能になります。

HEPA クラスフィルター捕集効率

0.3 μm 以上 **99.97%**



DET200A-HP

工具レスで簡単メンテナンス

工具レスで簡単にフィルターメンテナンスが可能で、清掃後、フィルターは再利用可能で経済的です。

※DET400(S) は P.5 参照



前扉を開けて受皿を取り出し、溜まった粉塵を捨ててください。

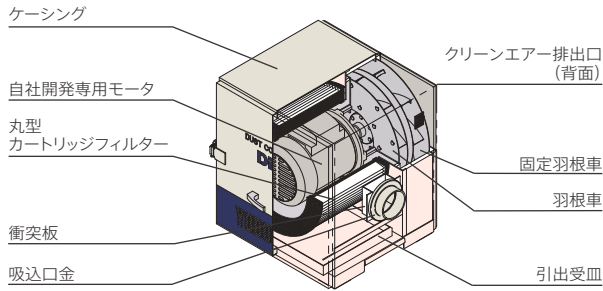
フィルターを取り出して下さい。

ブラッシング、もしくは水洗いして清掃して下さい。清掃後再利用が可能です。

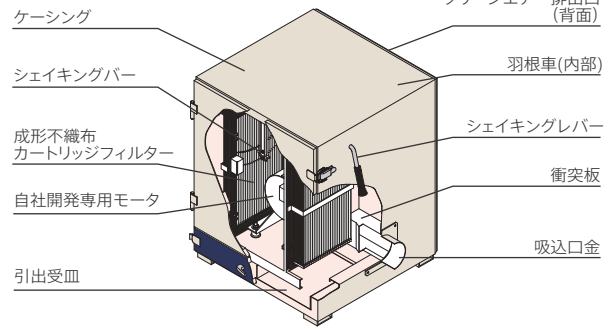
メインフィルターは定期的に清掃し、ひどい目詰まりや破損が発生しない限り交換の必要はありません。(更に DET400 (S) タイプはシェイクング装置を稼働することにより最適な性能に回復できる設計です。) まれに吸引ダストの性質やひどい汚れが発生した場合、性能が維持できなくなる場合があります。この場合は清掃 (ブラッシング・水洗い) を行ってください。清掃後も性能が回復しない、あるいは、清掃後すぐに性能低下する場合は新しいフィルターと交換して下さい。

構造図

<DET100 ~ 300>

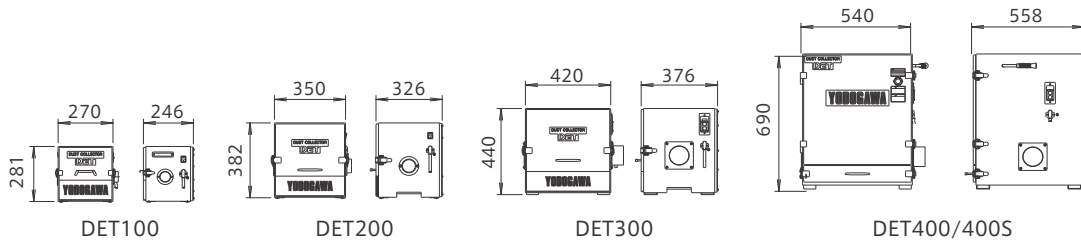


<DET400(S)>



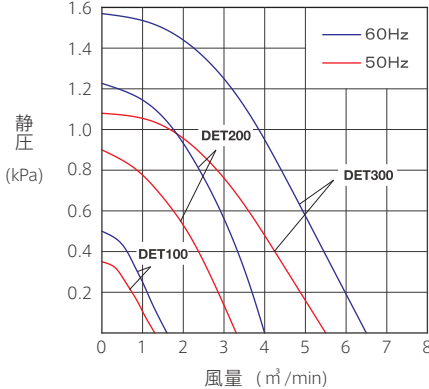
概略寸法図 (mm)

※詳細図面はお問い合わせください。※本体寸法に突起部は含みません。

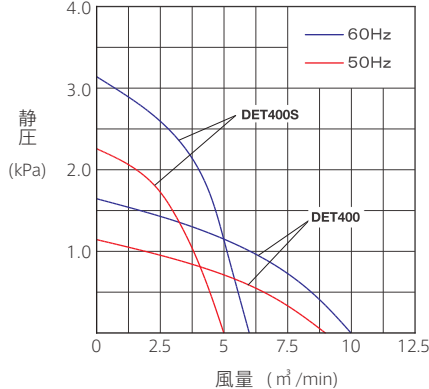


性能曲線図

<DET100 ~ 300>



<DET400(S)>



オプション対応



カスター取付



HEPA
フィルター取付

仕様表

項目	型式	DET100A				DET200A				DET300A				DET300B				高圧型				DET400A				DET400B							
		DET400SA		DET400SB		DET400A		DET400B		DET400SA		DET400SB		DET400A		DET400B		DET400SA		DET400SB		DET400A		DET400B									
電源電圧 (V)		1φ100				1φ100				1φ100				3φ200				1φ100				3φ200				1φ100				3φ200			
出力 (kW)		0.05				0.2				0.3				0.4				0.4				0.4				0.4							
周波数 (Hz)		50	60	50	60	50	60	50	60	50	60	50	60	50	60	50	60	50	60	50	60	50	60	50	60	50	60	50	60	50	60	50	60
定格電流値 (A)		1.0	0.8	3.0	3.0	4.1	4.7	1.5	1.7	5.5	6.9	1.7	2.0	5.0	6.0	5.0	6.0	5.0	6.5	1.6	2.0	5.0	6.5	1.6	2.0	5.0	6.5	1.6	2.0	5.0	6.5	1.6	2.0
最大時風量 (m³/min)		1.3	1.6	3.3	4.0	5.5	6.5	5.5	6.5	5.0	6.0	5.0	6.0	9	10	9	10	9	10	9	10	9	10	9	10	9	10	9	10	9	10	9	10
最高時静圧 (kPa)		0.35	0.50	0.88	1.23	1.08	1.57	1.08	1.57	2.26	3.14	2.26	3.14	1.13	1.62	1.13	1.62	1.13	1.62	1.13	1.62	1.13	1.62	1.13	1.62	1.13	1.62	1.13	1.62	1.13	1.62	1.13	1.62
引出容量 (ℓ)		0.5				1.2				1.9				7				7				7											
吸込口径 (□mm)		φ55				φ70				φ100				φ75				φ100				φ100											
排出口 (mm)		φ75				φ100				φ125				342×112				342×112				342×112											
騒音 (dB)		56	58	62	65	67	71	67	71	65	68	65	68	63	65	63	65	63	65	63	65	63	65	63	65	63	65	63	65	63	65	63	65
質量 (kg)		10.8				22				38				80				85				85											
ろ過面積 (㎡)		0.72				2.2				4.1				1.4				2.2				2.2											
フィルター数		1個																2枚 (左右各1枚)															
集塵方式		丸型カートリッジフィルター方式																成形不織布カートリッジフィルター方式															
除塵方式		-																手動シェイキング方式															

※性能はJIS B8830に準拠して測定、風量はファンではなく集塵機の値(最大値)です。 ※DET100A/200Aはフレキシブルホース1.5mとホースバンド2個が標準で付属しております。
 ※騒音値はダクト無配管状態、距離1m高さ1mの最大性能時4方向測定平均値です。 ※各機種電源電圧の変更も可能です。(御注文時にご指定、別途費用、要お問い合わせ)
 ※騒音数値は測定方向、並びにダクトの配管や長さにより静かになります。 ※排出口金はオプションとなります。

カートリッジフィルター式集塵機

Cartridgefilter type Dustcollector

静音・メンテナンス性を最優先し、
自社製トップランナーモータを搭載した省エネ型

DET-P

【0.75kW ~ 3.7kW】



DET75P



DET150P

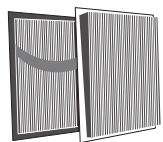
特長

高性能フィルター

微細粉塵に標準で対応し、清掃後は再利用も可能。ろ過面積が非常に広いブリーツ形状で目詰まりを軽減し、交換周期も長くなり経済的です。1.5kW 以上はスライドユニット方式を採用し、より短時間でのメンテナンス性を確保しました。

メインフィルター捕集効率

5 μm 以上 **99.99%**



DET75P(e) ~ 370P

HEPA クラスフィルター取付

(P.3 参照)

※型式末尾に“HP”表記。DET75P(e)のみ対応。

HEPA クラスフィルター捕集効率

0.3 μm 以上 **99.97%**

手動シェイキング機能

高性能フィルターに最適な手動シェイキングレバーを採用し、粉塵剥離性を向上させ、集塵能力を最適に高める設計です。この払い落とし機能により、集塵機の性能を常に最適な状態に保つことが出来ます。

除塵イメージ

シェイキングレバーによりフィルターを全体的に振動させ、付着した粉塵を効果的に払い落とします。



吸込口金位置変更可能

正面から見て標準は右側吸込ですが、左右は標準で変更が可能です。その他両側吸込、取付位置の変更も特注対応可能です。

工具レスで簡単メンテナンス

工具レスで簡単にフィルターメンテナンスが可能で、清掃後、フィルターは再利用可能で経済的です。

メインフィルターは定期的に清掃し、ひどい目詰まりや破損が発生しない限り交換の必要はありません。(シェイキング装置を稼働することにより最適性能に回復できる設計です。)
まれに吸引ダストの性質やひどい汚れが発生した場合、性能が維持できなくなる場合があります。この場合は清掃（ブラッシング・水洗い）を行ってください。
清掃後も性能が回復しない、あるいは、清掃後すぐに性能低下する場合は新しいフィルターと交換して下さい。



本体前部のパッチン錠を外し、前扉を開きます。



フィルターを取り出して下さい。

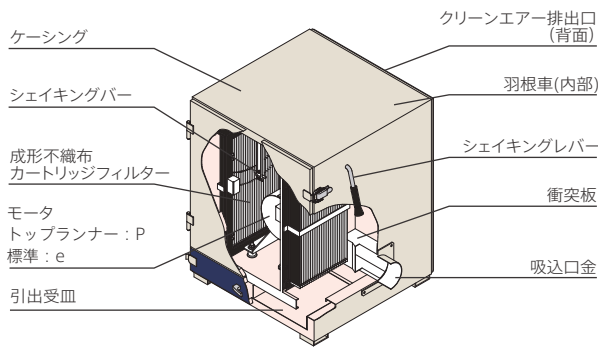


ブラッシング、もしくは水洗いして清掃して下さい。清掃後再利用が可能です。

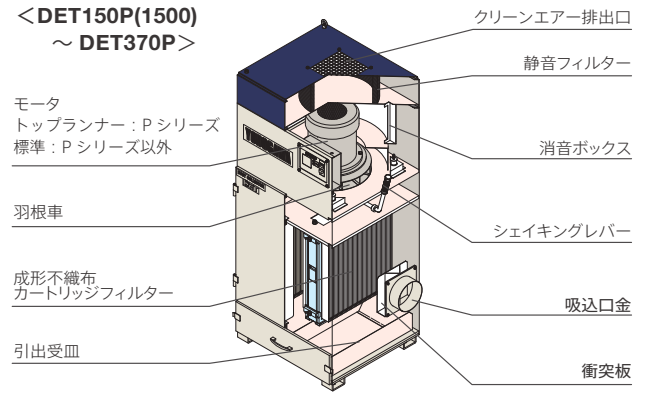
<DET75P(e) ~ 370P> ※写真はDET150P

構造図

<DET75P(e)>

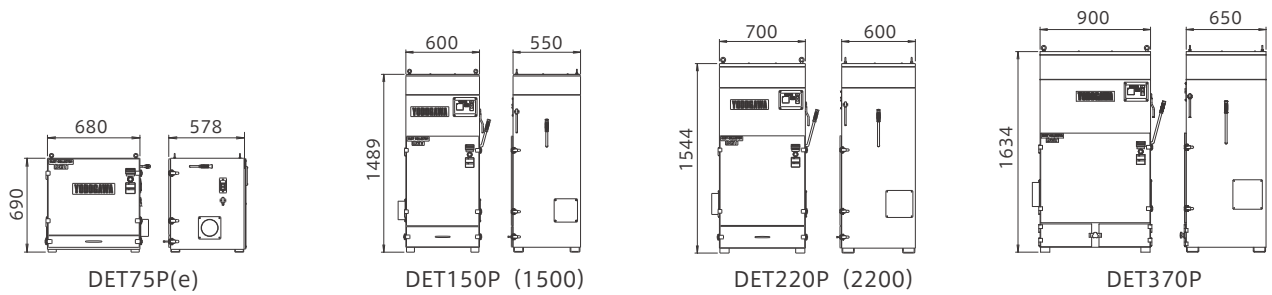


<DET150P(1500) ~ DET370P>



概略寸法図 (mm)

※詳細図面はお問い合わせください。※本体寸法に突起部は含みません。



オプション対応



キャスター取付



HEPA
フィルター取付
<DET75P(e)のみ可>



ホッパー仕様
<DET75P(e)は
要御打合わせ>



電動
シェイキング仕様
<DET75P(e)は不可>



サイクロン仕様
<DET75P(e)は不可>

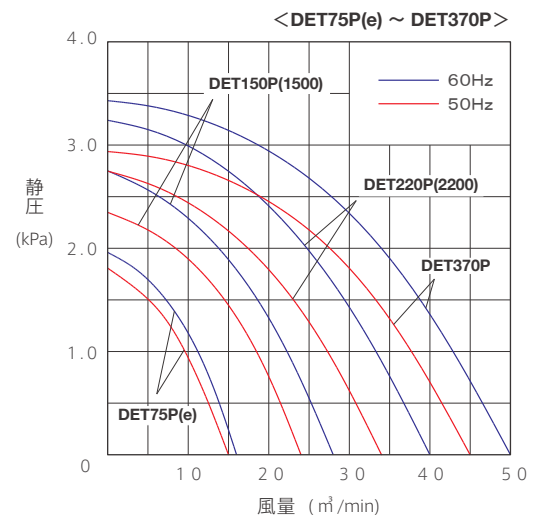


リフトアップ仕様
<DET75P(e)は不可>

仕様表

項目	型式		DET75P		DET150P		DET220P		DET370P		
	トップランナー	標準	DET75P	DET75e	DET150P	DET1500	DET220P	DET2200	-		
電源電圧 (V)			3φ200		3φ200		3φ200		3φ200		
出力 (kW)			0.75		1.5		2.2		3.7		
周波数 (Hz)			50	60	50	60	50	60	50	60	
定格電流値 (A)			3.6	3.5	5.8	5.8	8.6	8.4	13.6	13.2	
最大時風量 (m ³ /min)			15	16	24	28	34	40	45	50	
最高時静圧 (kPa)			1.81	1.96	2.35	2.75	2.75	3.24	2.94	3.43	
引出容量 (ℓ)			10		25		36		26×2		
吸込口径 (mm)			φ125		φ150		φ175		φ200		
排出口 (□mm)			342×112		185(φ175)		202(φ200)		253(φ250)		
騒音 (dB)			66	68	69	69	71	71	73	73	
質量 (kg)			107		143		181		247		
ろ過面積 (m ²)			2.5		9.0		13.5		18.0		
フィルター数			2枚		4枚(2ユニット)		6枚(3ユニット)		8枚(4ユニット)		
集塵方式			成形不織布カートリッジフィルター方式								
除塵方式			手動シェイキング方式								

性能曲線図



※性能はJIS B8830に準拠して測定、風量はファンではなく集塵機の値(最大値)です。 ※定格電流値はモータのみの数値です。 ※排出口金はオプションとなります。
 ※騒音値はダクト無配管状態、距離1m高さ1mの最大性能時4方向測定平均値です。 ※定格電流値、質量の数値はトップランナーモータ搭載機種の数値です。
 ※騒音数値は測定方向、並びにダクトの配管や長さにより静かになります。 ※御注文時は周波数(50Hz/60Hz)を必ずご指定ください。