

パルスジェット除塵式集塵機

Pulse-jet type Dustcollector

最適な除塵性能・高い集塵効率を、
専用制御システムによりコントロール

PET-P

【1.5kW ~ 3.7kW】



PET220P-TEC

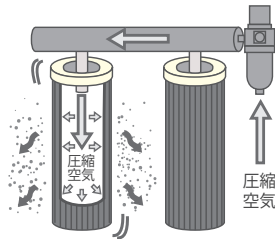
特長

安定した連続運転が可能

2種類の制御システムにより、コンプレッサの圧縮空気を操作し、自動で除塵を行います。集塵機の性能を常に最高の状態に保ちます。

除塵イメージ

圧縮空気を送り込むことで振動させ、
粉塵を効果的に払い落とします。



2種類の除塵システム

● 微差圧コントロールシステム (-TEC)

目詰まりを絶えず微差圧センサーで感知し、除塵をコントロールする完全自動の除塵システムです。運転状態はタッチパネル式専用モニターにより常時確認が可能。外部出力や自動化ラインとの連携に大きな効果をもたらします。

■ 除塵設定値

設定した差圧に達すると自動で除塵を行います。

■ 運転履歴管理

お客様に最適なタイミングで除塵することで、省エネ運転が可能になります。

<自社開発 -TEC 専用モニター>



※他、様々な他機能は取扱説明書に記載してございます。

パルスジェット除塵専用高性能フィルター

除塵効果を最大限発揮することが出来る、専用円筒形フィルターを搭載。清掃後は再利用も可能で、交換周期も長くなり経済的です。

メインフィルター捕集効率 $5\mu\text{m}$ 以上 **99.99%**

● タイマーコントロールシステム

シンプルなタイマー制御方式で、除塵のタイミングを1～99分のインターバルを設定出来る半自動タイプの除塵システムです。

工具レスで簡単メンテナンス

工具レスで簡単にフィルターメンテナンスが可能で、清掃後、フィルターは再利用可能で経済的です。

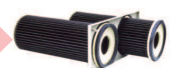
メインフィルターは定期的に清掃し、ひどい目詰まりや破損が発生しない限り交換の必要はありません。
(内蔵パルスジェット除塵装置により最適性能に回復できる設計です。)
まれに吸引ダストの性質やひどい汚れが発生した場合、性能が維持できなくなる場合があります。
この場合は清掃（ブラッシング・水洗い）を行ってください。
清掃後も性能が回復しない、あるいは、清掃後すぐに性能低下する場合は新しいフィルターと交換して下さい。



本体の前扉を開きます。



フィルターを取り出して下さい。



ブラッシング、もしくは水洗いで清掃して下さい。
清掃後再利用が可能です。

※写真はPET220P

構造図

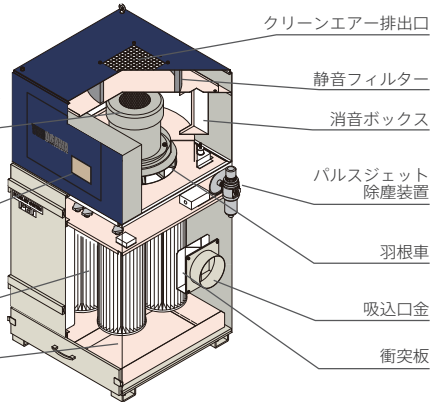
<PET150P(1500) ~ 370P>

モーター
トッランナー：Pシリーズ
標準：Pシリーズ以外

制御盤

成形不織布
円筒フィルター

引出受皿



クリーンエア-排出口

静音フィルター

消音ボックス

パルスジェット
除塵装置

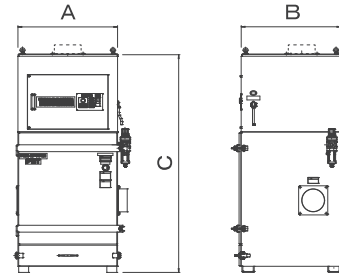
羽根車

吸込口金

衝突板

概略寸法図 (mm)

※詳細図面はお問い合わせください。
※本体寸法に突起部は含みません。



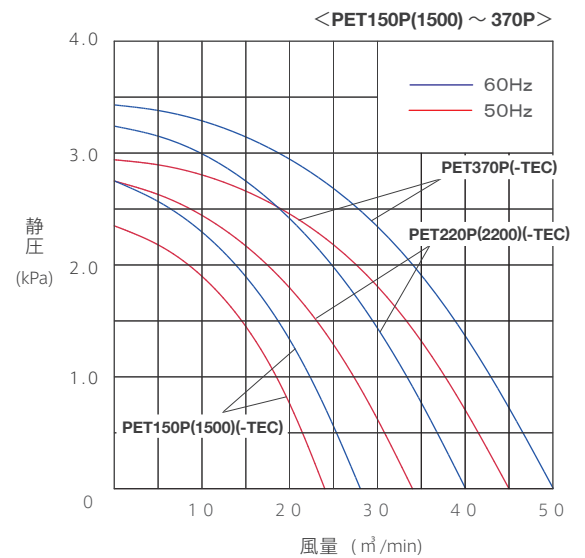
	PET150P(-TEC) PET1500(-TEC)	PET220P(-TEC) PET2200(-TEC)	PET370P(-TEC)
A	650	800	1050
B	650	700	750
C	1424	1468	1533

適合コンプレッサ仕様

本機のご使用にはお客様でコンプレッサを選定して頂き、
接続して頂く必要がございます。

型式	PET150P(-TEC) PET1500(-TEC)	PET220P(-TEC) PET2200(-TEC)	PET370P(-TEC)
圧縮空気接続口径	15A	20A	
圧縮空気圧	0.49 ~ 0.69MPa (5 ~ 7kgf/cm ²)		
圧縮空気量	40 ℓ / min		
コンプレッサ出力	400W 以上	750W 以上	

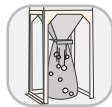
性能曲線図



オプション対応



キャスター取付



ホッパー仕様



サイクロン仕様



リフトアップ仕様

仕様表

項目	型式	PET150P		PET220P		PET370P		PET150P-TEC		PET220P-TEC		PET370P-TEC	
	トッランナー	PET1500		PET2200		-		PET1500-TEC		PET2200-TEC		-	
標準													
制御方式		タイマーコントロールシステム						微差圧コントロールシステム					
電源電圧 (V)		3φ200		3φ200		3φ200		3φ200		3φ200		3φ200	
出力 (kW)		1.5		2.2		3.7		1.5		2.2		3.7	
周波数 (Hz)		50	60	50	60	50	60	50	60	50	60	50	60
定格電流値 (A)		5.8	5.8	8.6	8.4	13.6	13.2	5.8	5.8	8.6	8.4	13.6	13.2
最大時風量 (m ³ /min)		24	28	34	40	45	50	24	28	34	40	45	50
最高時静圧 (kPa)		2.35	2.75	2.75	3.24	2.94	3.43	2.35	2.75	2.75	3.24	2.94	3.43
引出容量 (ℓ)		25		36		24×2		25		36		24×2	
吸込口径 (□mm)		φ150		φ175		φ200		φ150		φ175		φ200	
排出口 (mm)		185(φ175)		202(φ200)		253(φ250)		185(φ175)		202(φ200)		253(φ250)	
騒音 (dB)		69		71		73		69		71		73	
質量 (kg)		168		201		267		174		207		273	
ろ過面積 (m ²)		9.0		13.5		18.0		9.0		13.5		18.0	
フィルター数		4本		6本		8本		4本		6本		8本	
除塵方式		パルスジェット除塵方式											

※性能はJIS B8830に準拠して測定、風量はファンではなく集塵機の値(最大値)です。 ※定格電流値はモーターのみの数値です。 ※排出口金はオプションとなります。

※騒音値はダクト無配管状態、距離1m高さ1mの最大性能時4方向測定平均値です。 ※定格電流値、質量の数値はトッランナーモーター搭載機種の数値です。

騒音数値は測定方向、並びにダクトの配管や長さにより静かになります。

※御注文時は周波数(50Hz/60Hz)を必ずご指定ください。