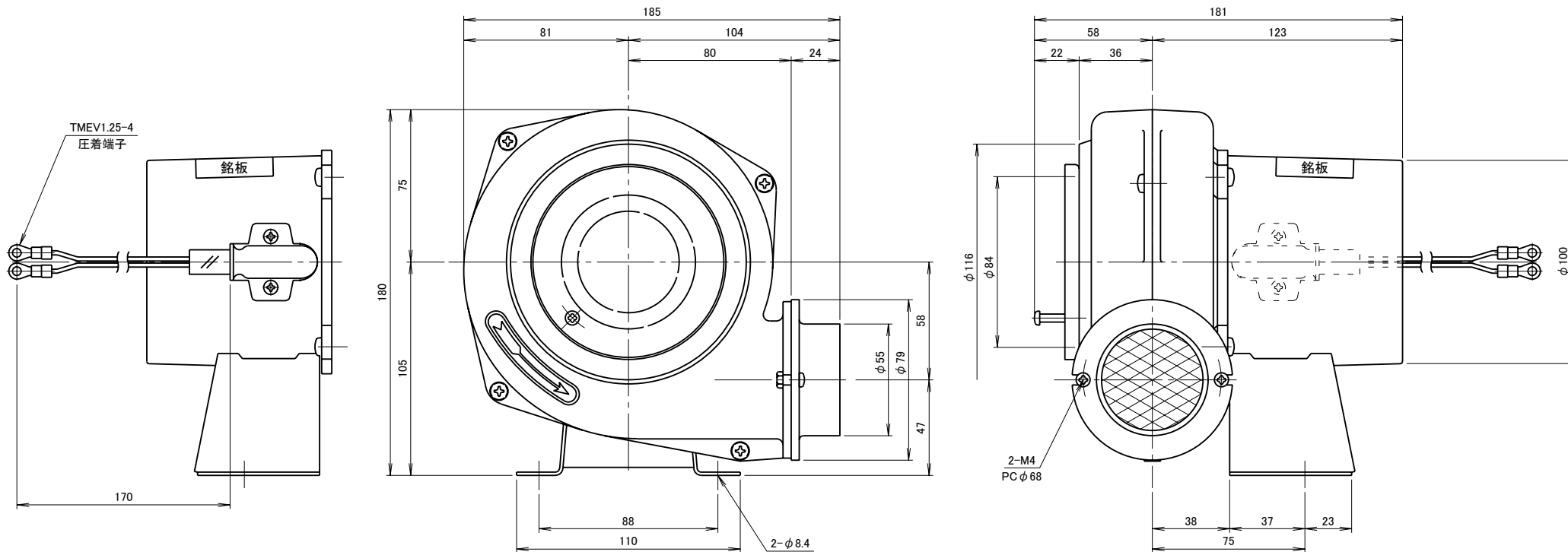


記 事
DESCRIPTION

1. サーマルプロテクターの取付
 1-1. 動作温度: 120°C±5°C
 1-2. 復帰温度: 80°C±15°C



仕 様 SPECIFICATIONS				日 付 DATE	尺 度 SCALE	第3角法 3RD. ANGLE PROJECTION	型 式 TYPE
電 動 機 MOTOR OUT PUT	47W×2P	周 波 数 (Hz)	50	2013.01.23	1/2		2S
電 源 電 圧 POWER SUPPLY	1φ×100V	回 転 数 (min ⁻¹) REVOLUTION	2850	製 図 DRAWN	検 査 CHECKED	承 認 APPROVED	名 称 NAME
定 格 RATING	S1	電 流 (A)	0.90	江 口	踞 尾	野 末	シロッコ型送風機
絶 縁 等 級 INS. CLASS	E	静 圧 (kPa)	0.27				外形寸法図
塗 装 色 COATING COLOR	N-5	風 量 (m ³ /min) AIR CAPACITY	1.9				単 位 UNIT
ベアリング BEARINGS	L.S. 608ZZ, O.S. 608ZZ	質 量 (kg)	3.3				mm
符 号 MARK	日 付 DATE	改 訂 来 歴 REVISIONS	担 当 REVISED	淀川電機製作所 YODOGAWA ELECTRIC TOOL MFG. CO.			図 番 DWG. NO.