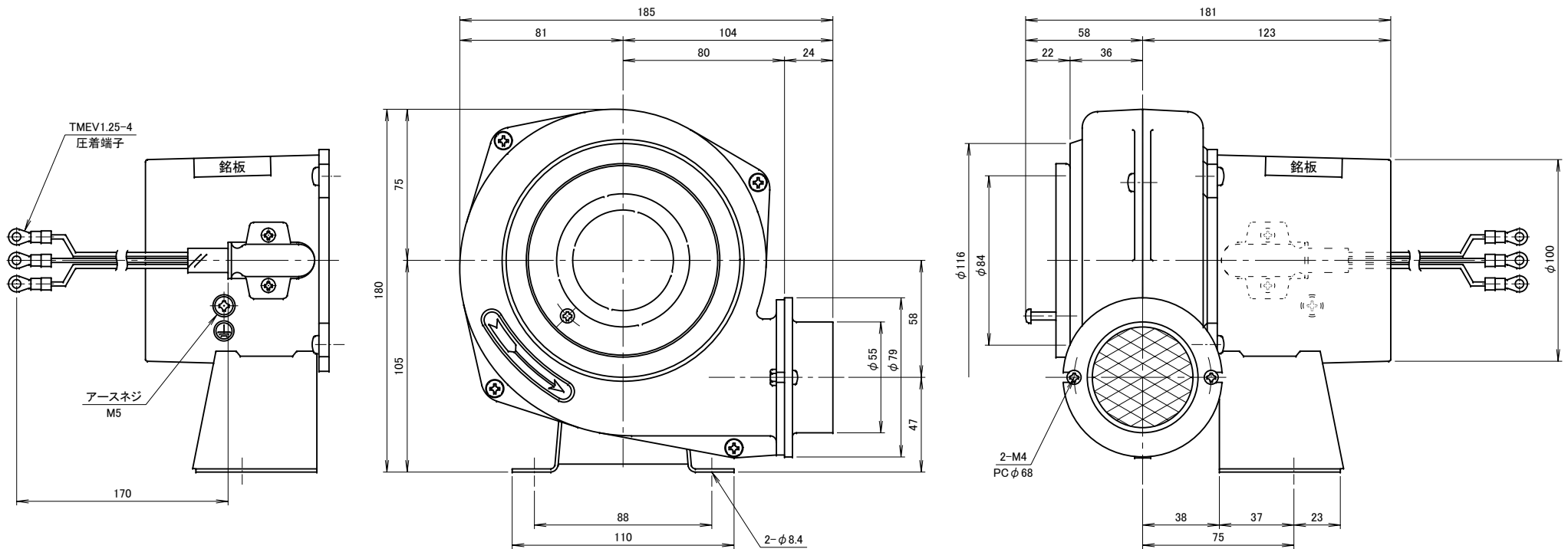


記 事  
DESCRIPTION

1. サーマルプロテクターの取付  
 1-1. 動作温度: 120°C±5°C  
 1-2. 復帰温度: 80°C±15°C



仕様 SPECIFICATIONS		日付 DATE	尺度 SCALE	第3角法 3RD ANGLE PROJECTION	型式 TYPE
電動機 MOTOR OUTPUT	47W×2P	2013.01.23	1/2		2ST
電源電圧 POWER SUPPLY	3φ×200V	製図 DRAWN	検図 CHECKED	承認 APPROVED	名称 NAME
定格 RATING	S1	江口	野尾	野末	シロッコ型送風機
絶縁等級 INS. CLASS	E	単位 UNIT	mm		外形寸法図
塗装色 COATING COLOR	N-5	風量 (m³/min) AIR CAPACITY	1.9	2.3	図番 DWG. No.
ベアリング BEARINGS	L.S. 608ZZ, O.S. 608ZZ	重量 (kg) WEIGHT	3.2		F10351
符号 MARK	日付 DATE	改訂来歴 REVISIONS	担当 REVISED	淀川電機製作所 YODOGAWA ELECTRIC TOOL MFG. CO.	