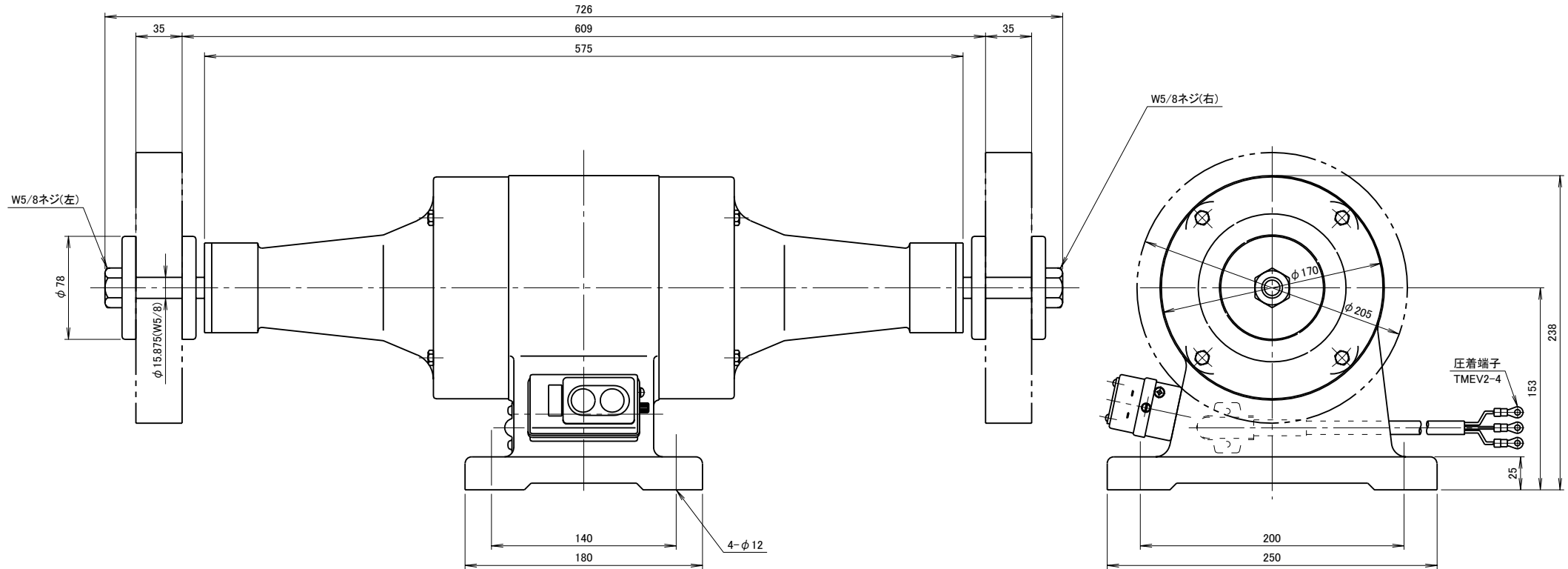


記 事
DESCRIPTION

1. サーマルプロテクターの取付

1-1. 動作温度：120 ± 5

1-2. 復帰温度：80 ± 15



※パフは付属されておりませんので、別途入手の上、取り付けてご使用下さい。

仕 様 SPECIFICATIONS				日 付 DATE	尺 度 SCALE	第 3 角 法 3RD. ANGLE PROJECTION	型 式 TYPE
電 動 機 MOTOR OUTPUT	0.4kW×2P	周 波 数 (Hz) FREQUENCY	50 60	2011.01.24	1/3		B-205T
電 源 電 圧 POWER SUPPLY	3φ×200V	回 転 数 (min ⁻¹) REVOLUTION	3000 3600	製 図 DRAWN	検 査 CHECKED	承 認 APPROVED	名 称 NAME
定 格 RATING	30min	電 流 (A) CURRENT	2.0 1.8	江 口	踞 尾	野 末	バフグラインダ 外形寸法図
絶 縁 等 級 INS. CLASS	E	パ フ 寸 法 (mm) DIMENSIONS BUFFING WHEELS	φ205×t35×φ15.875 (Out Diameter×Thickness ×Hole Diameter)	淀川電機製作所 YODOGAWA ELECTRIC TOOL MFG. CO.			単 位 UNIT mm
塗 装 色 COATING COLOR	N-5			符 号 MARK	日 付 DATE	改 訂 来 歴 REVISIONS	担 当 REVISED
重 量 (kg) WEIGHT	32.0						図 番 DWG. NO.
							G12641