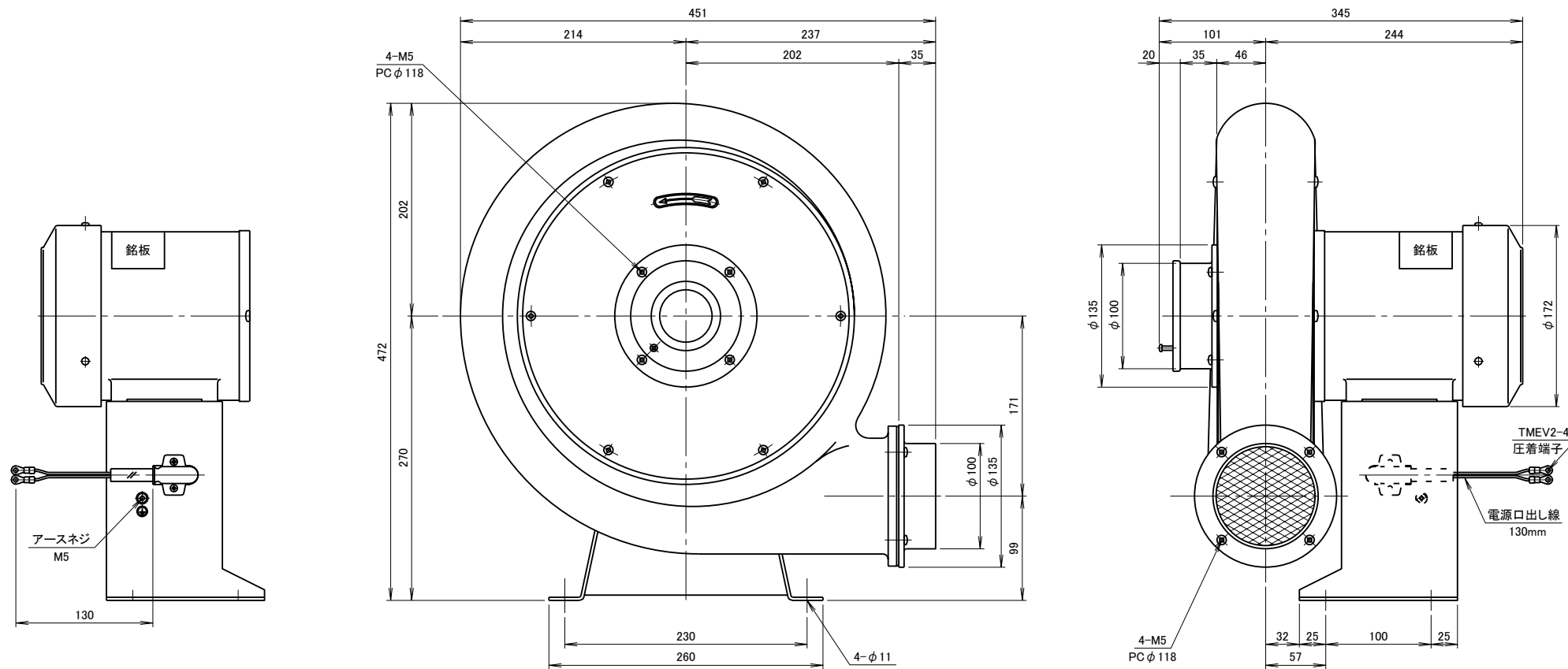


記 事  
DESCRIPTION

1. 電源用口出線  
 1-1. 吐出口と反対方向  
 1-2. 口出し部より130mm  
 1-3. 先端TMEV2-4圧着端子取付



仕 様 SPECIFICATIONS				日 付 DATE	尺 度 SCALE	第 3 角 法 3RD. ANGLE PROJECTION	型 式 TYPE
電 動 機 MOTOR OUTPUT	0.4kW×2P	周 波 数 (Hz) FREQUENCY	50 60	2012.11.30	1/4		BN4
電 源 電 圧 POWER SUPPLY	1φ×100V	回 転 数 (min <sup>-1</sup> ) REVOLUTION	2850 3300	製 図 DRAWN	検 閲 CHECKED	承 認 APPROVED	名 称 NAME
定 格 RATING	S1	電 流 (A) CURRENT	5.8 7.4	江 口	踞 尾	野 末	ターボ型送風機
絶 縁 等 級 INS. CLASS	E	静 圧 (kPa) STATIC PRESS.	1.37 1.96				外 形 寸 法 図
塗 装 色 COATING COLOR	N-5	風 量 (m <sup>3</sup> /min) AIR CAPACITY	10 12				図 番 DWG. NO.
ベ ア リ ン グ BEARINGS	LS.6204ZZ, O.S.6202ZZ	質 量 (kg) WEIGHT	23				F16101