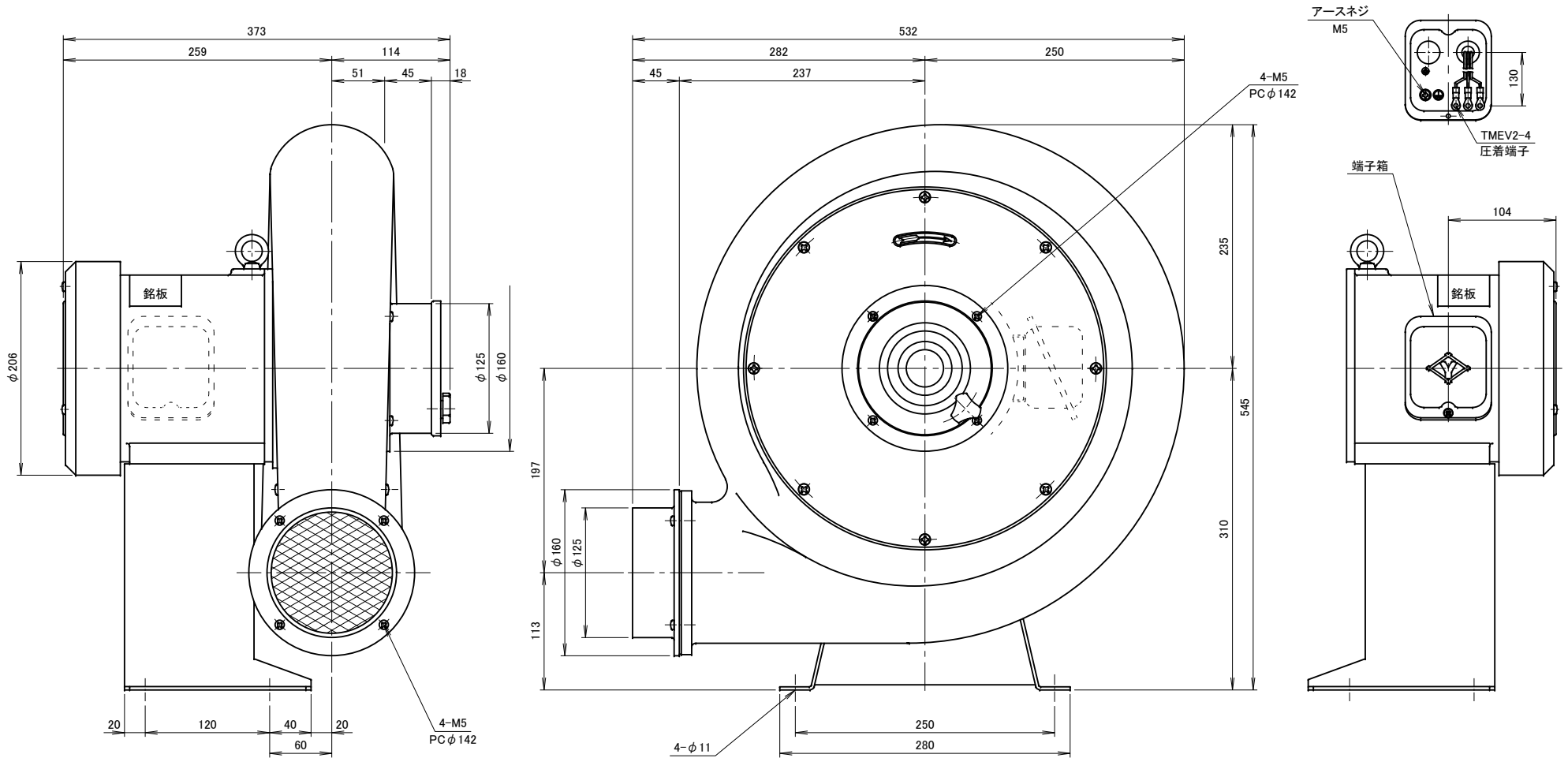


記 事  
DESCRIPTION

1. 電源用口出線
  - 1-1. 吐出し口と反対方向
  - 1-2. 口出し部より130mm
  - 1-3. 先端TMEV2-4圧着端子取付
  - 1-4. ターミナルボックス付き
2. 電動機：プレミアム効率モータ (IE3)



仕様		SPECIFICATIONS		日付	尺度	第3角法	型式
MOTOR OUTPUT		周波数 (Hz)		DATE	SCALE	3RD ANGLE	TYPE
0.75kW×2P		50 60		2013.07.12	1/4	PROJECTION	BN5TLP
POWER SUPPLY		回転数 (min <sup>-1</sup> )		製図	検図	承認	名称
3 $\phi$ ×200V		2850 3300		江口	裾尾	野末	ターボ型送風機
RATING		電流 (A)		単位		mm	外形寸法図
S1		2.5 3.7					
絶縁等級		静圧 (kPa)		図番			J16421
E		1.67 2.35		YODOGAWA ELECTRIC TOOL MFG. CO.			
塗装色		風量 (m <sup>3</sup> /min)					
N-5		18 20					
ベアリング		質量 (kg)					
LS. 6305ZZ, O.S. 6204ZZ		32					
符号	日付	改訂来歴	担当				
MARK	DATE	REVISIONS	REVISED				