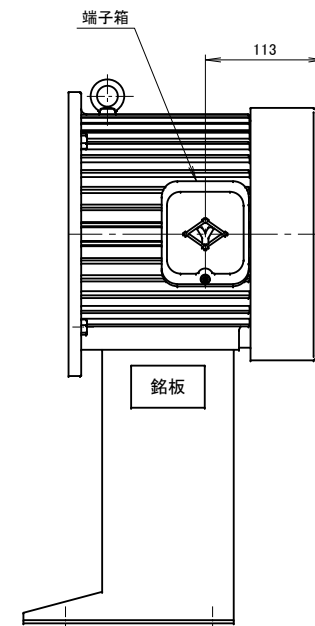
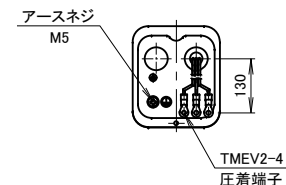
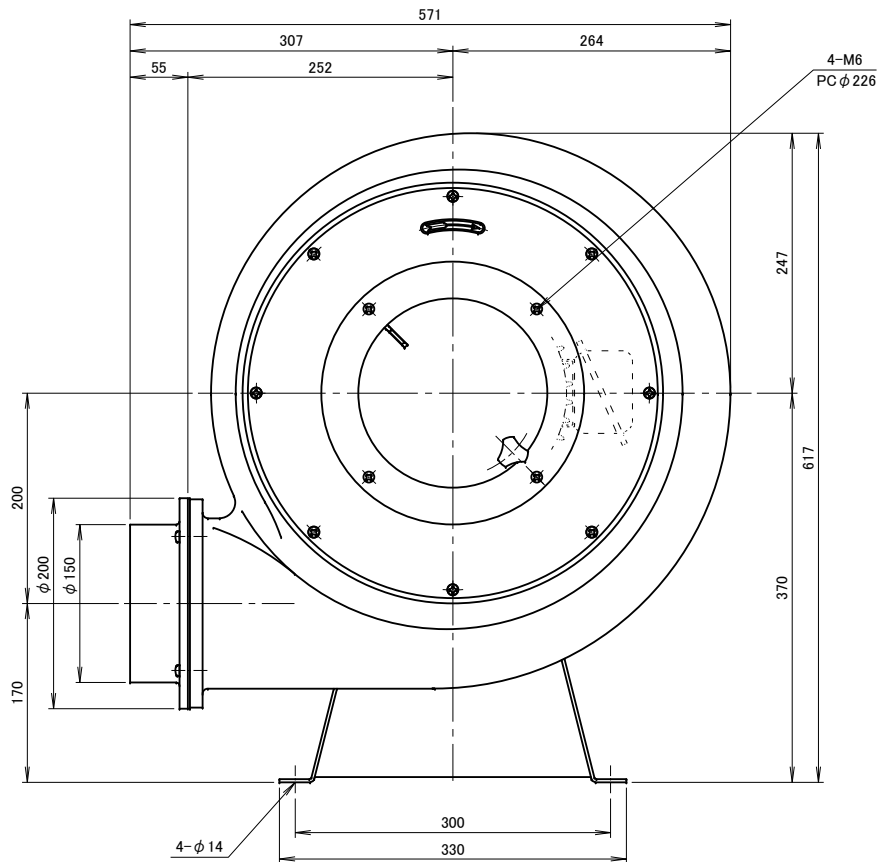
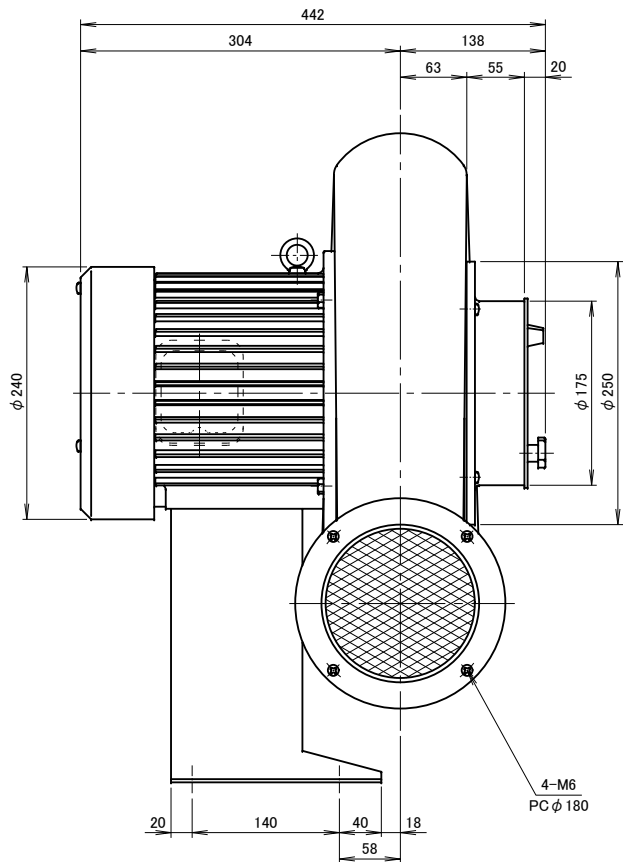


記 事
DESCRIPTION

1. 電源用口出線
 - 1-1. 吐出し口と反対方向
 - 1-2. 口出し部より130mm
 - 1-3. 先端TMEV2-4圧着端子取付
 - 1-4. ターミナルボックス付き
2. 電動機：プレミアム効率モータ (IE3)



仕様		SPECIFICATIONS		日付	尺度	第3角法	型式
				DATE	SCALE	3RD ANGLE	TYPE
電動機	2.2kW×2P	周波数 (Hz)	50 60	2015.10.26	1/5	PROJECTION	BN6TBLP
MOTOR OUTPUT		回転数 (min ⁻¹)	2850 3300	製図	検図	承認	名称
電源電圧	3φ×200V	電流 (A)	6.2 8.0	江口	踞尾	APPROVED	ターボ型送風機
POWER SUPPLY		静圧 (kPa)	2.16 3.14	単位	mm		外形寸法図
RATING	S1	風量 (m ³ /min)	35 42				図番
絶縁等級	E	質量 (kg)	50	淀川電機製作所 YODOGAWA ELECTRIC TOOL MFG. CO.			J16621
塗装色	N-5						
ベアリング	LS. 6306ZZ, O.S. 6304ZZ						
BEARINGS							
符号	日付	改訂来歴	担当				
MARK	DATE	REVISIONS	REVISED				