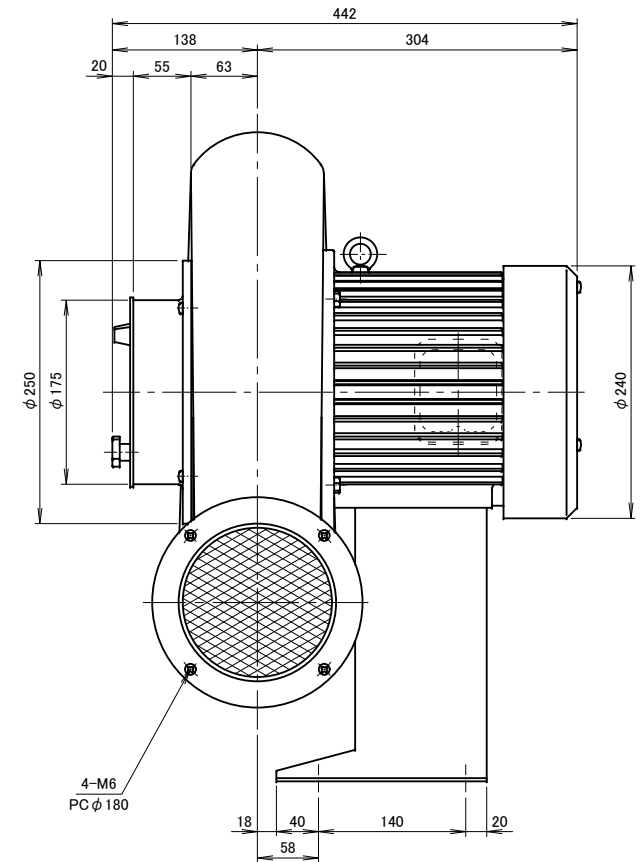
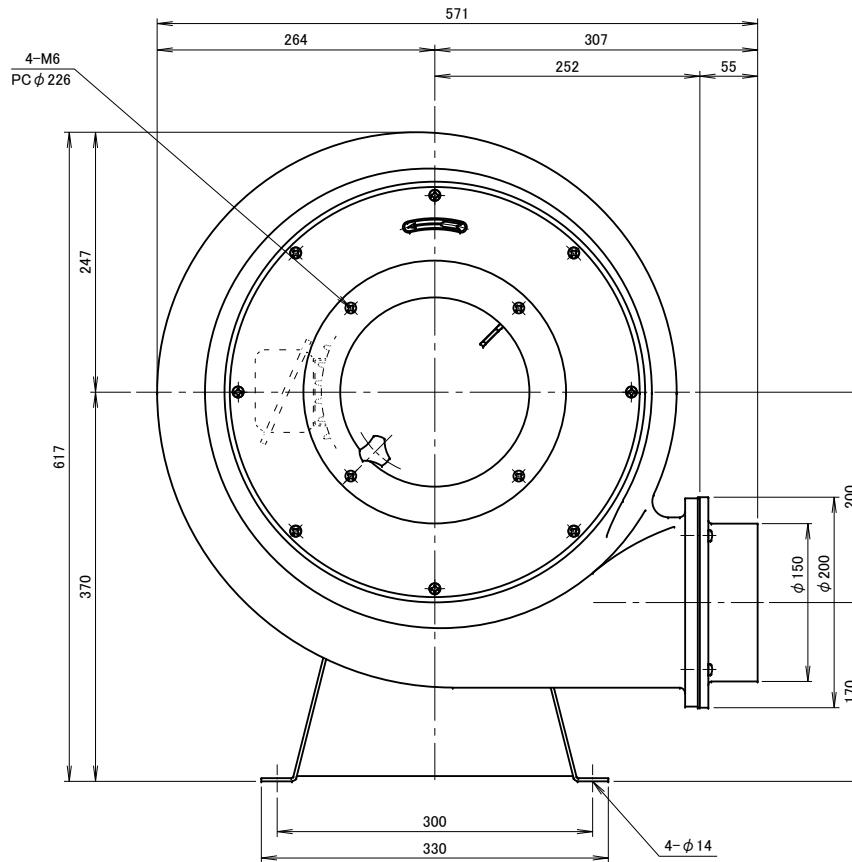
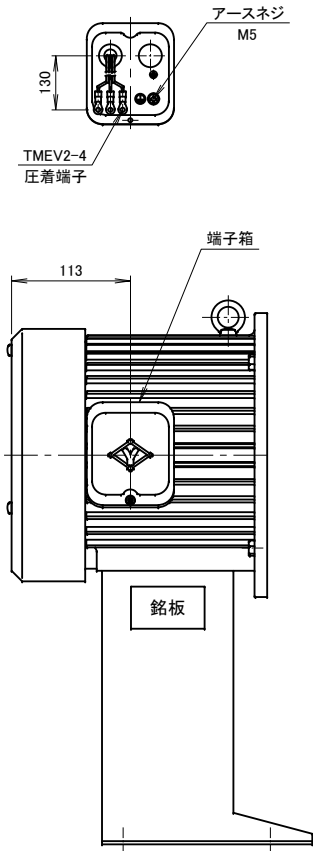


記 事
DESCRIPTION

1. 電源用口出線
 - 1-1. 吐出し口と反対方向
 - 1-2. 口出し部より130mm
 - 1-3. 先端TMEV2-4圧着端子取付
 - 1-4. ターミナルボックス付き
2. 電動機：プレミアム効率モータ (IE3)



仕 様 SPECIFICATIONS		日 付 DATE	尺 度 SCALE	第 3 角 法 3RD ANGLE PROJECTION	型 式 TYPE
電 動 機 MOTOR OUTPUT	2.2kW×2P	2015.04.13	1/5		BN6TBP
電 源 電 圧 POWER SUPPLY	3φ×200V	製 図 DRAWN	検 査 CHECKED	承 認 APPROVED	名 称 NAME
定 格 RATING	S1	江 口	鋸 尾	野 末	ターボ型送風機
絶 縁 等 級 INS. CLASS	E	単 位 UNIT	mm		外 形 寸 法 図
塗 装 色 COATING COLOR	N-5	風 量 (m ³ /min) AIR CAPACITY	35	42	図 番 DWG. NO.
ベ ア リ ン グ BEARINGS	LS. 6306ZZ, O.S. 6304ZZ	質 量 (kg) WEIGHT	50		J16601

淀川電機製作所
YODOGAWA ELECTRIC TOOL MFG. CO.