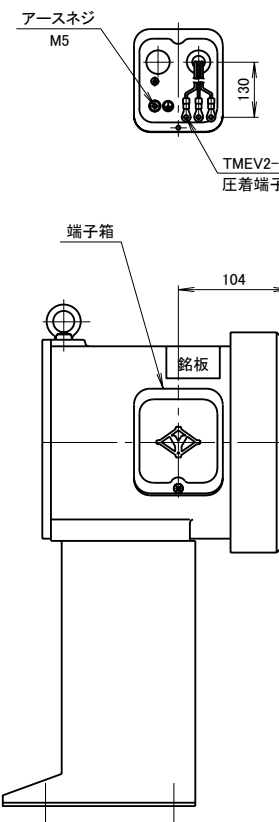
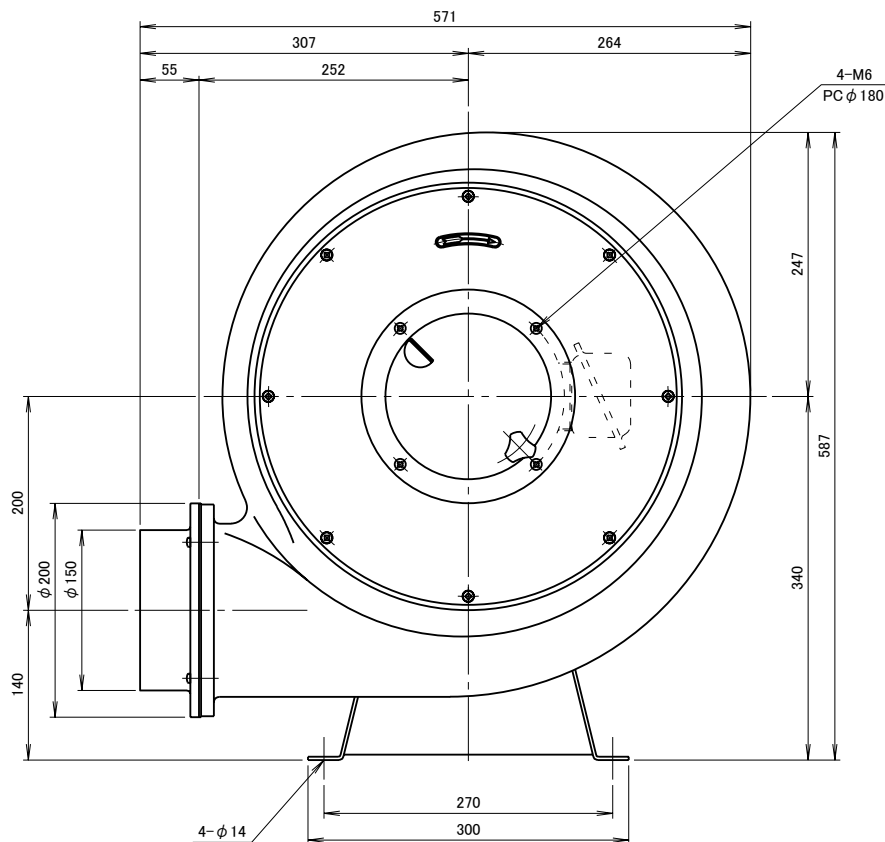
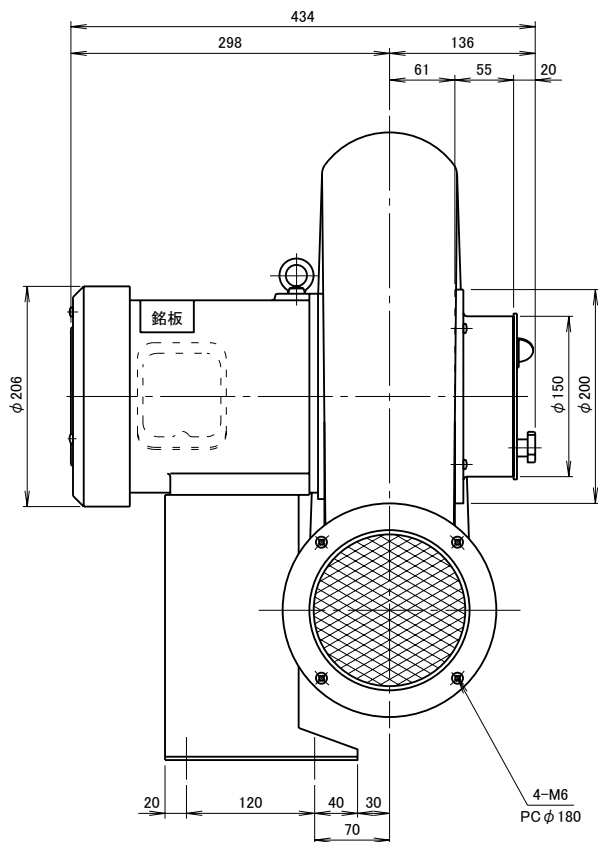


記 事  
DESCRIPTION

1. 電源用口出線  
 1-1. 吐出し口と反対方向  
 1-2. 口出し部より130mm  
 1-3. 先端TMEV2-4圧着端子取付  
 1-4. ターミナルボックス付き



仕 様 SPECIFICATIONS				日 付 DATE	尺 度 SCALE	第3角法 3RD. ANGLE PROJECTION	型 式 TYPE	
電 動 機 MOTOR OUT PUT	1.5kW×2P	周 波 数 (Hz) FREQUENCY	50 60	2012. 11. 30	1 / 5		BN6TL	
電 源 電 圧 POWER SUPPLY	3φ×200V	回 転 数 (min <sup>-1</sup> ) REVOLUTION	2850 3300	製 図 DRAWN	検 閲 CHECKED	承 認 APPROVED	名 称 NAME	
定 格 RATING	S1	電 流 (A) CURRENT	4.2 5.7	江 口	踞 尾	野 末	ターボ型送風機	
絶 縁 等 級 INS. CLASS	E	静 圧 (kPa) STATIC PRESS.	2.16 3.14	 淀川電機製作所 YODOGAWA ELECTRIC TOOL MFG. CO.			外 形 寸 法 図	
塗 装 色 COATING COLOR	N-5	風 量 (m <sup>3</sup> /min) AIR CAPACITY	28 32				単 位 UNIT	mm
符 号 MARK	日 付 DATE	改 訂 来 歴 REVISIONS	担 当 REVISED	ベアリング BEARINGS	LS. 6206ZZ, O.S. 6204ZZ	質 量 (kg) WEIGHT	40	F16521