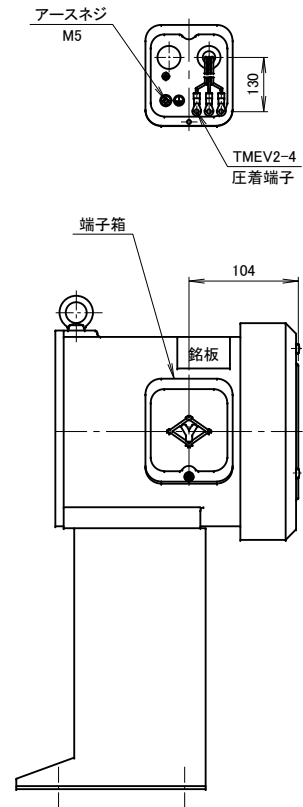
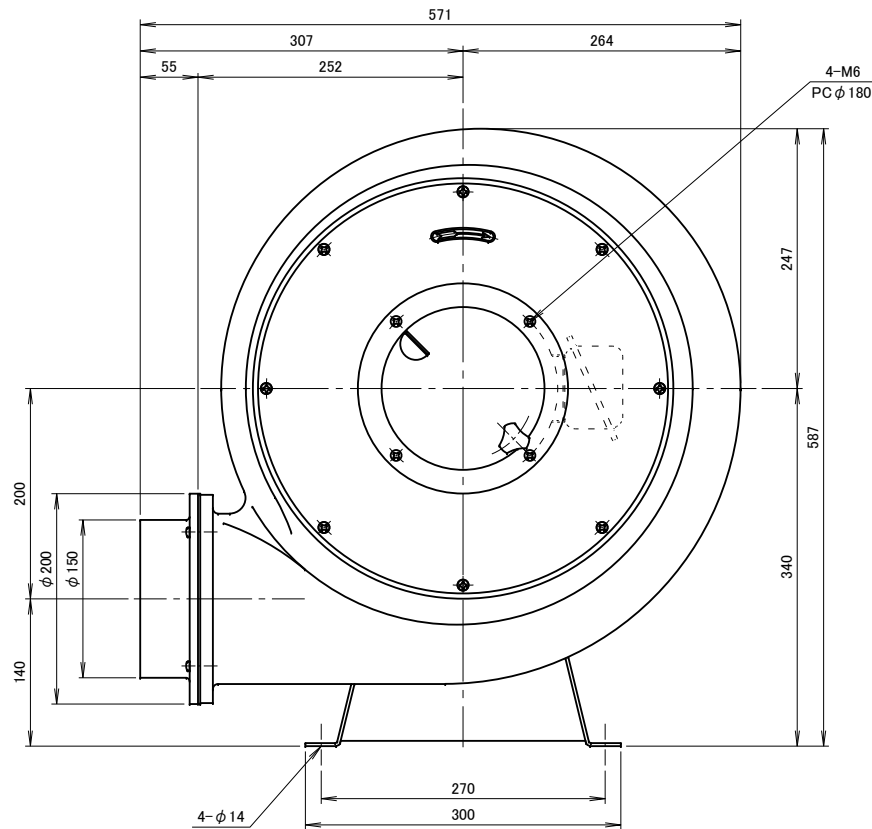
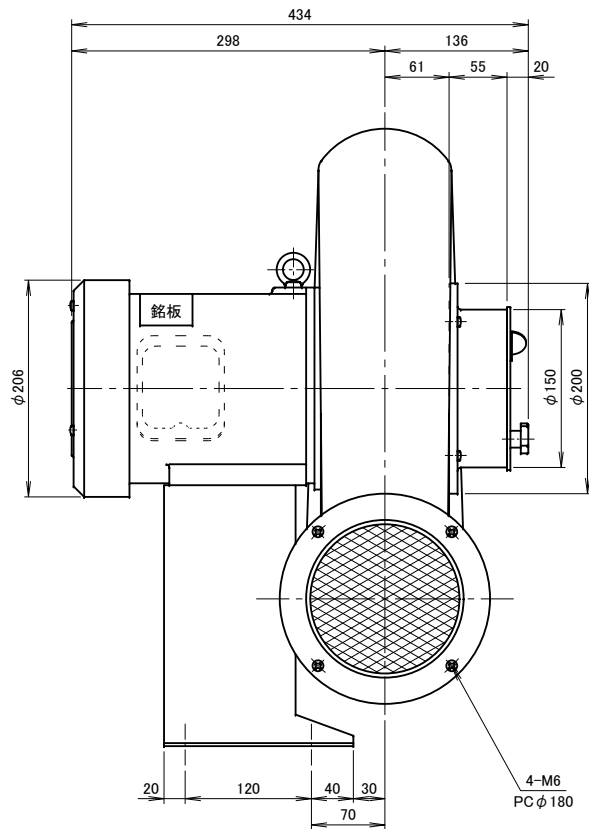


記 事  
DESCRIPTION

1. 電源用口出線
  - 1-1. 吐出し口と反対方向
  - 1-2. 口出し部より130mm
  - 1-3. 先端TMEV2-4圧着端子取付
  - 1-4. ターミナルボックス付き
2. 電動機：プレミアム効率モータ (IE3)



仕 様 SPECIFICATIONS		日 付 DATE		尺 度 SCALE		第 3 角 法 3RD ANGLE PROJECTION		型 式 TYPE			
電 動 機 MOTOR OUT PUT	1.5kW×2P	周 波 数 (Hz) FREQUENCY	50	60	2015.07.16		1/5		型 式 TYPE	BN6TLP	
電 源 電 圧 POWER SUPPLY	3φ×200V	回 転 数 (min <sup>-1</sup> ) REVOLUTION	2850	3300	製 図 DRAWN	江 口	検 査 CHECKED	裾 尾	承 認 APPROVED	単 位 UNIT	mm
定 格 RATING	S1	電 流 (A) CURRENT	4.2	5.7	 <b>淀川電機製作所</b> YODOGAWA ELECTRIC TOOL MFG. CO.						
絶 縁 等 級 INS. CLASS	E	静 圧 (kPa) STATIC PRESS.	2.16	3.14							
塗 装 色 COATING COLOR	N-5	風 量 (m <sup>3</sup> /min) AIR CAPACITY	28	32							
ベアリング BEARINGS	LS. 6206ZZ, O.S. 6204ZZ	質 量 (kg) WEIGHT	42								
符 号 MARK	日 付 DATE	改 訂 来 歴 REVISIONS	担 当 REVISED								
								名 称 NAME		ターボ型送風機 外形寸法図	
								図 番 DWG. No.		J16521	