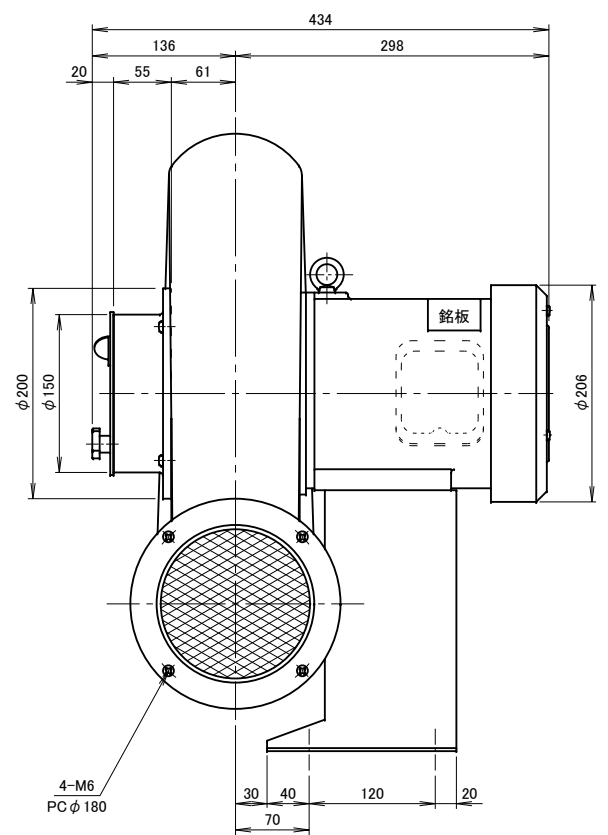
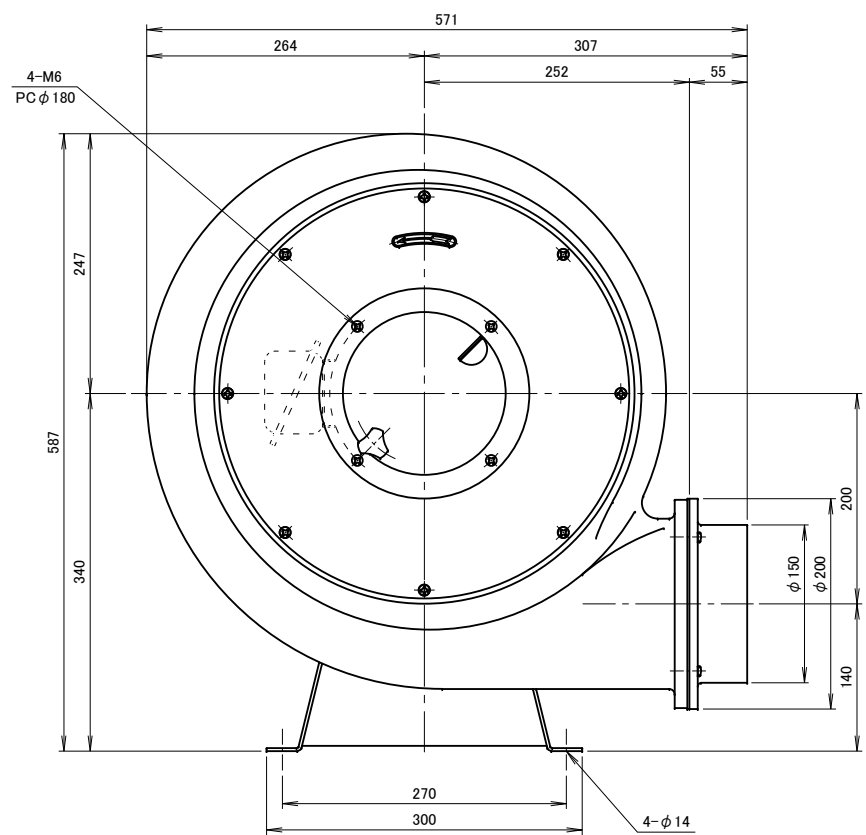
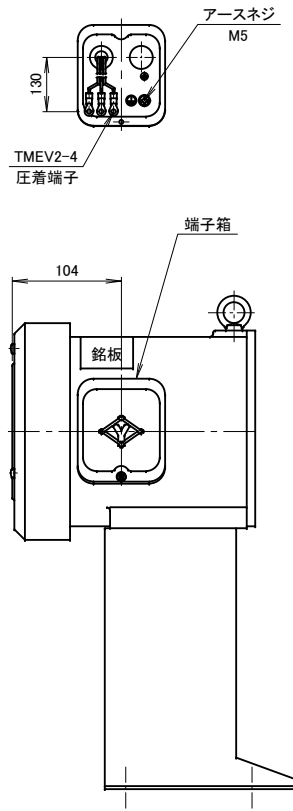


記事  
DESCRIPTION

1. 電源用口出線
  - 1-1. 吐出し口と反対方向
  - 1-2. 口出し部より130mm
  - 1-3. 先端TMEV2-4圧着端子取付
  - 1-4. ターミナルボックス付き
2. 電動機：プレミアム効率率モータ (IE3)



仕様		SPECIFICATIONS		日付	尺度	第3角法	型式	
				DATE	SCALE	3RD ANGLE	TYPE	
電動機	1.5kW×2P	周波数 (Hz)	50 60	2015.07.16	1/5	PROJECTION	BN6TP	
MOTOR OUTPUT		回転数 (min <sup>-1</sup> )	2850 3300	製図	検図	承認	名称	
電源電圧	3φ×200V	電流 (A)	4.2 5.7	江口	裾尾		ターボ型送風機	
POWER SUPPLY		静圧 (kPa)	2.16 3.14			単位	外形寸法図	
定格	S1	風量 (m <sup>3</sup> /min)	28 32			mm		
RATING		質量 (kg)	42					
絶縁等級	E							
INS. CLASS								
塗装色	N-5							
COATING COLOR								
ベアリング	LS. 6206ZZ, O.S. 6204ZZ							
BEARINGS								
符号	日付	改訂来歴	担当	淀川電機製作所 YODOGAWA ELECTRIC TOOL MFG. CO.				図番
MARK	DATE	REVISIONS	REVISED					図番
								J16501