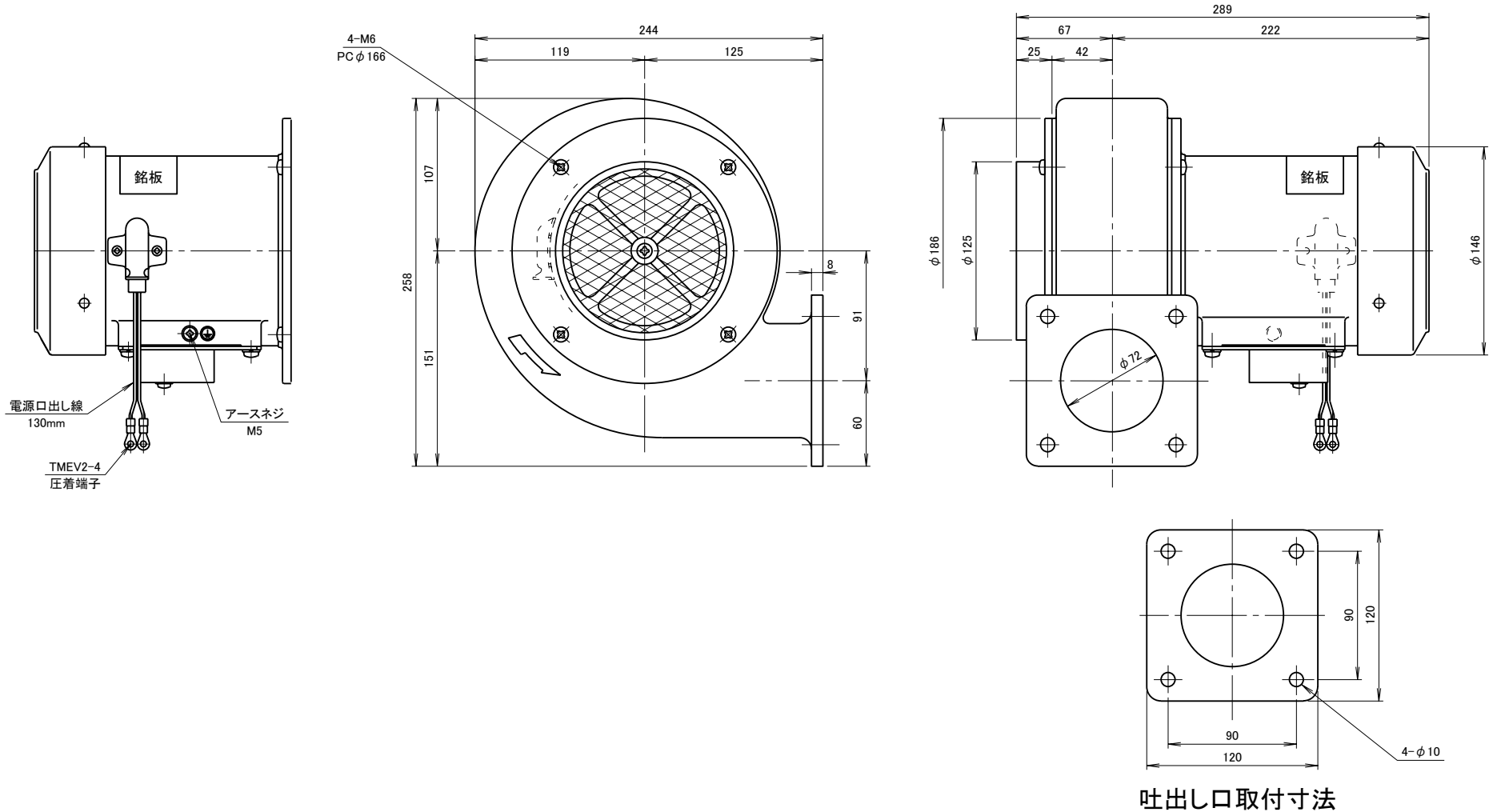


記 事
DESCRIPTION

1. サーマルプロテクターの取付
 1-1. 動作温度: 120°C±5°C
 1-2. 復帰温度: 80°C±15°C



仕 様 SPECIFICATIONS				日 付 DATE	尺 度 SCALE	第 3 角 法 3RD. ANGLE PROJECTION	型 式 TYPE	
電 動 機 MOTOR	0.125kW×2P	周 波 数 (Hz) FREQUENCY	50 60	2012. 12. 05	1/3		CCN3	
電 源 電 圧 POWER SUPPLY	1φ×100V	回 転 数 (min ⁻¹) REVOLUTION	2850 3300	製 図 DRAWN	検 閲 CHECKED	承 認 APPROVED	名 称 NAME	
定 格 RATING	S1	電 流 (A) CURRENT	1.8 2.0	江 口	曙 尾	野 末	フランジシロッコ型送風機	
絶 縁 等 級 INS. CLASS	E	静 圧 (kPa) STATIC PRESS.	0.44 0.69	単 位 UNIT	mm		外 形 寸 法 図	
塗 装 色 COATING COLOR	N-5	風 量 (m ³ /min) AIR CAPACITY	5.5 6.0	図 番 DWG. NO.	F12701			
ベアリング BEARINGS	LS. 6202ZZ, O.S. 6200ZZ	質 量 (kg) WEIGHT	8.0	 淀川電機製作所 YODOGAWA ELECTRIC TOOL MFG. CO.				
符 号 MARK	日 付 DATE	改 訂 来 歴 REVISIONS	担 当 REVISED					