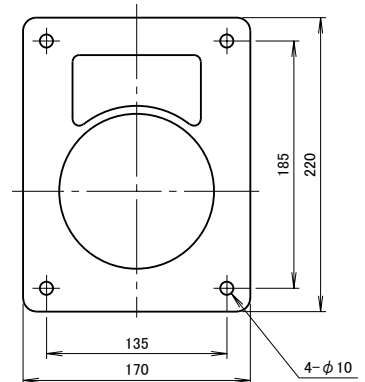
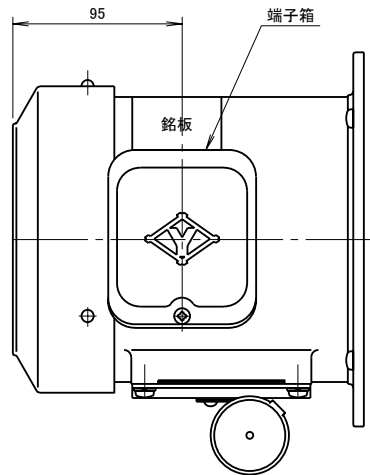
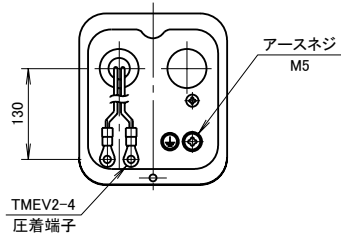
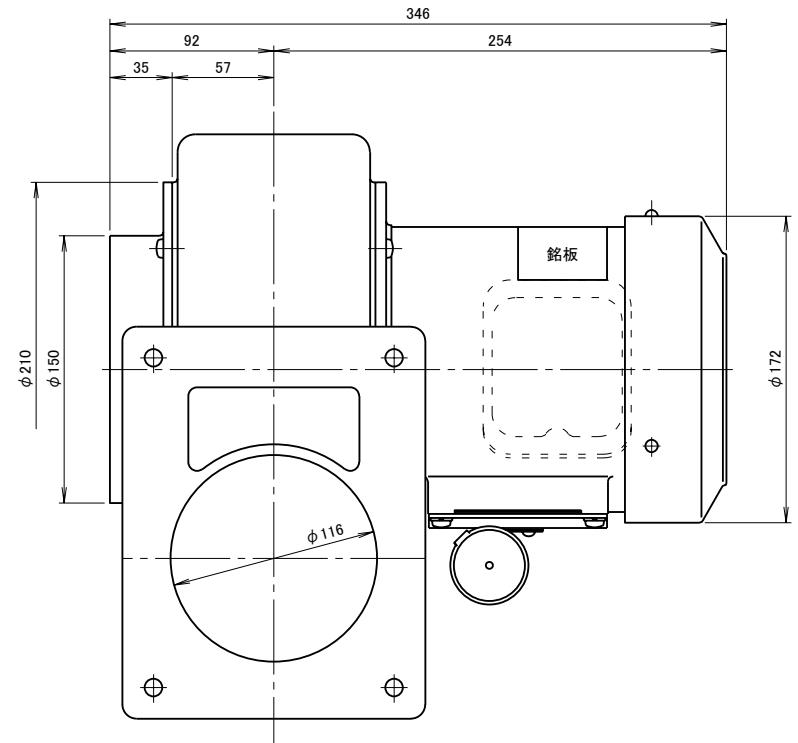
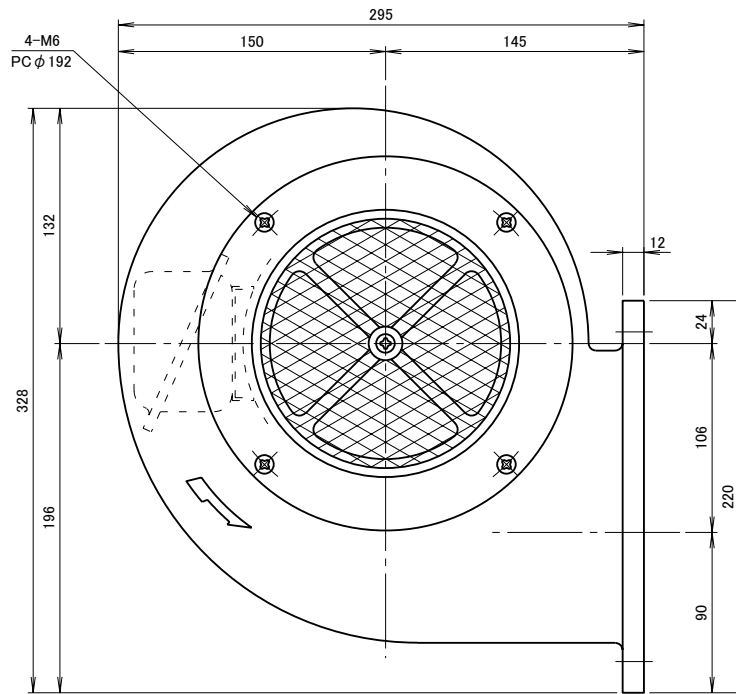


記 事
DESCRIPTION

1. 電源用口出線
 1-1. 端子箱付き
 1-2. 吐出口と反対方向
 1-3. 口出し部より130mm
 1-4. 先端TMEV2-4圧着端子取付



吐出口取付寸法



仕 様 SPECIFICATIONS		日 付 DATE	尺 度 SCALE	第3角法 3RD. ANGLE PROJECTION	型 式 TYPE
電 動 機 MOTOR OUT PUT	0.4kW×2P	2012.12.06	1/3		CCN5
電 源 電 圧 POWER SUPPLY	1φ×100V	製 図 DRAWN	検 査 CHECKED	承 認 APPROVED	名 称 NAME
定 格 RATING	S1	江 口	野 末	野 末	フランジシロッコ型送風機
絶 縁 等 級 INS. CLASS	E	塗 装 色 COATING COLOR	単 位 UNIT	mm	外 形 寸 法 図
塗 装 色 COATING COLOR	N-5	ベ ア リ ン グ BEARINGS	YODOGAWA ELECTRIC TOOL MFG. CO.	図 番 DWG. NO.	F13301
周 波 数 (Hz) FREQUENCY	50 60	回 転 数 (min ⁻¹) REVOLUTION	16 18	質 量 (kg) WEIGHT	15.5
電 流 (A) CURRENT	6.0 7.7	静 圧 (kPa) STATIC PRESS.	0.71 1.03		
風 量 (m ³ /min) AIR CAPACITY	16 18				