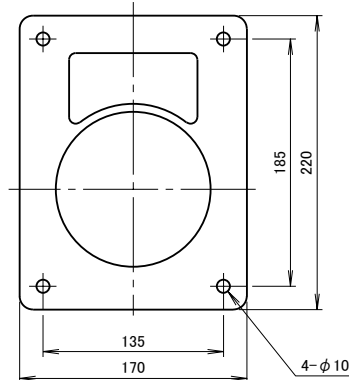
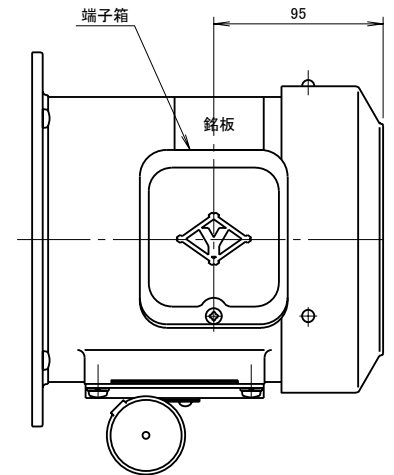
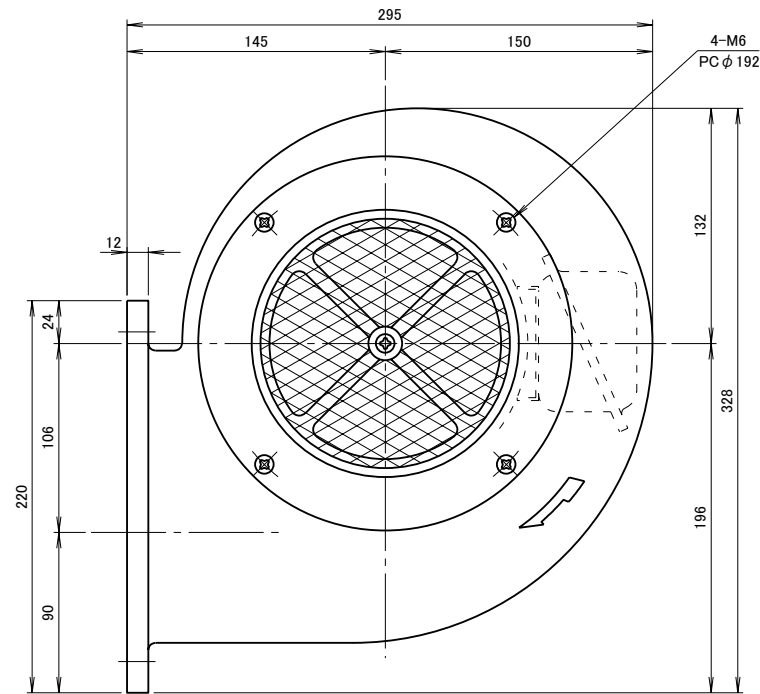
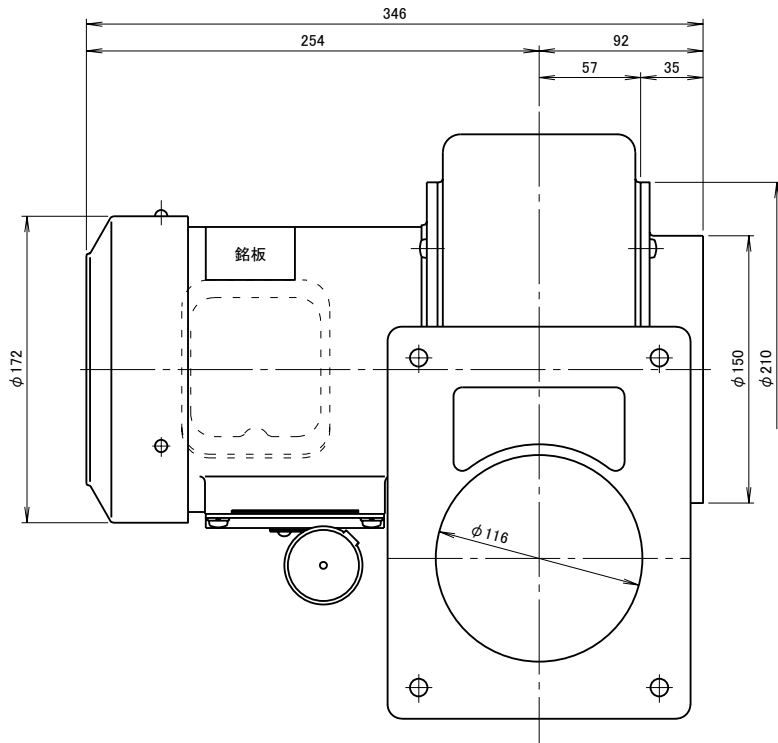
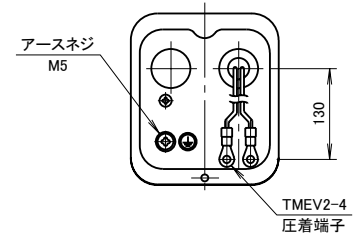


記 事  
DESCRIPTION

- 1. 電源用口出線
- 1-1. 端子箱付き
- 1-2. 吐出口と反対方向
- 1-3. 口出し部より130mm
- 1-4. 先端TMEV2-4圧着端子取付



吐出口取付寸法



| 仕 様<br>SPECIFICATIONS   |                         |   |                | 日 付<br>DATE   | 尺 度<br>SCALE   | 第3角法<br>3RD. ANGLE<br>PROJECTION | 型 式<br>TYPE  |
|-------------------------|-------------------------|---|----------------|---|----------------|----------------------------------|--------------|
| 電 動 機<br>MOTOR OUT PUT  | 0.4kW×2P                | 周 波 数 (Hz)<br>FREQUENCY                   | 50      60     | 2012. 12. 06  | 1/3            |                                  | CCN5L        |
| 電 源 電 圧<br>POWER SUPPLY | 1φ×100V                 | 回 転 数 (min <sup>-1</sup> )<br>REVOLUTION  | 2850    3300   | 製 図<br>DRAWN  | 検 査<br>CHECKED | 承 認<br>APPROVED                  | 名 称<br>NAME  |
| 定 格<br>RATING           | S1                      | 電 流 (A)<br>CURRENT                        | 6.0    7.7     | 江 口   | 踞 尾            | 野 末                              | フランジシロッコ型送風機 |
| 絶 縁 等 級<br>INS. CLASS   | E                       | 静 圧 (kPa)<br>STATIC PRESS.                | 0.71   1.03    |   |                |                                  | 外 形 寸 法 図    |
| 塗 装 色<br>COATING COLOR  | N-5                     | 風 量 (m <sup>3</sup> /min)<br>AIR CAPACITY | 16    18       | <br><b>淀川電機製作所</b><br>YODOGAWA ELECTRIC TOOL MFG. CO. |                |                                  | 単 位<br>UNIT  |
| ベアリング<br>BEARINGS       | LS. 6204ZZ, O.S. 6202ZZ | 質 量 (kg)<br>WEIGHT                        | 15.5           |   |                |                                  | mm           |
| 符 号<br>MARK             | 日 付<br>DATE             | 改 訂 来 歴<br>REVISIONS                      | 担 当<br>REVISED |   |                |                                  | F13321       |