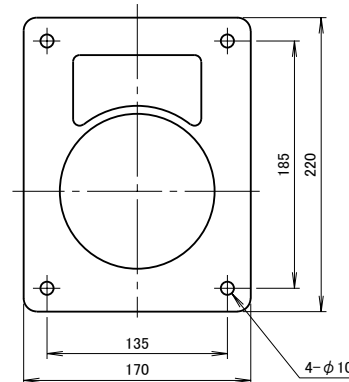
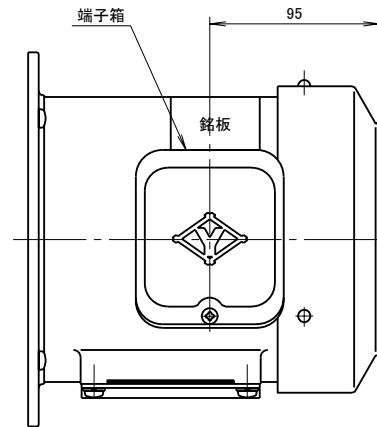
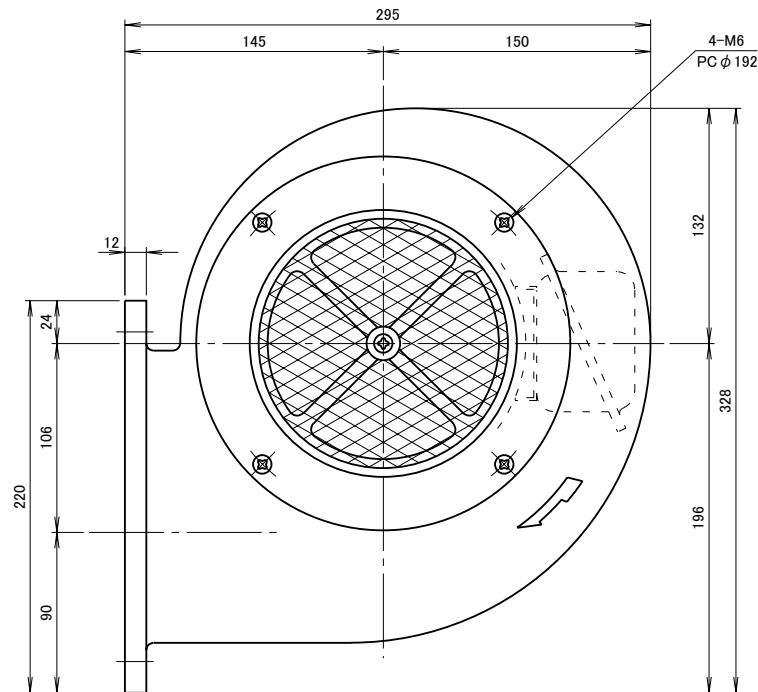
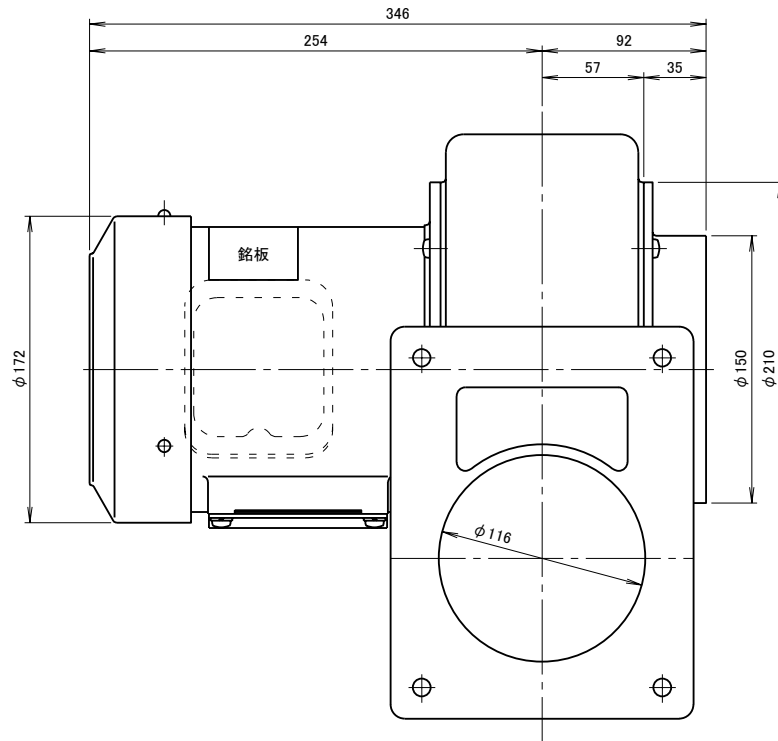
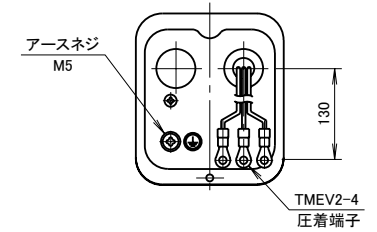


記 事
DESCRIPTION

- 1. 電源用口出線
- 1-1. 端子箱付き
- 1-2. 吐出口と反対方向
- 1-3. 口出し部より130mm
- 1-4. 先端TMEV2-4圧着端子取付



吐出口取付寸法



仕 様 SPECIFICATIONS				日 付 DATE	尺 度 SCALE	第3角法 3RD. ANGLE PROJECTION	型 式 TYPE
電 動 機 MOTOR OUT PUT	0.4kW×2P	周 波 数 (Hz) FREQUENCY	50 60	2012. 12. 07	1/3		CCN5TL
電 源 電 圧 POWER SUPPLY	3φ×200V	回 転 数 (min ⁻¹) REVOLUTION	2850 3300	製 図 DRAWN	検 査 CHECKED	承 認 APPROVED	名 称 NAME
定 格 RATING	S1	電 流 (A) CURRENT	1.8 2.3	江 口	裾 尾	野 末	フランジシロッコ型送風機
絶 縁 等 級 INS. CLASS	E	静 圧 (kPa) STATIC PRESS.	0.71 1.03				外 形 寸 法 図
塗 装 色 COATING COLOR	N-5	風 量 (m ³ /min) AIR CAPACITY	16 18	 淀川電機製作所 YODOGAWA ELECTRIC TOOL MFG. CO.			単 位 UNIT
ベアリング BEARINGS	LS. 6204ZZ, O.S. 6202ZZ	質 量 (kg) WEIGHT	14				mm
符 号 MARK	日 付 DATE	改 訂 来 歴 REVISIONS	担 当 REVISED				F13521