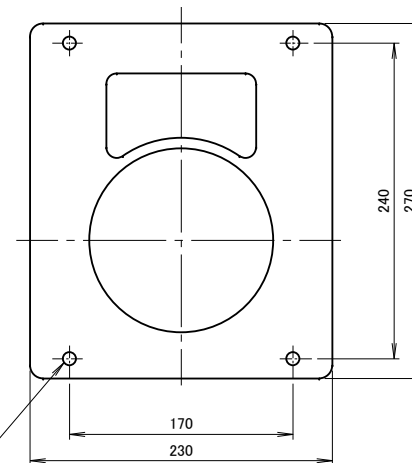
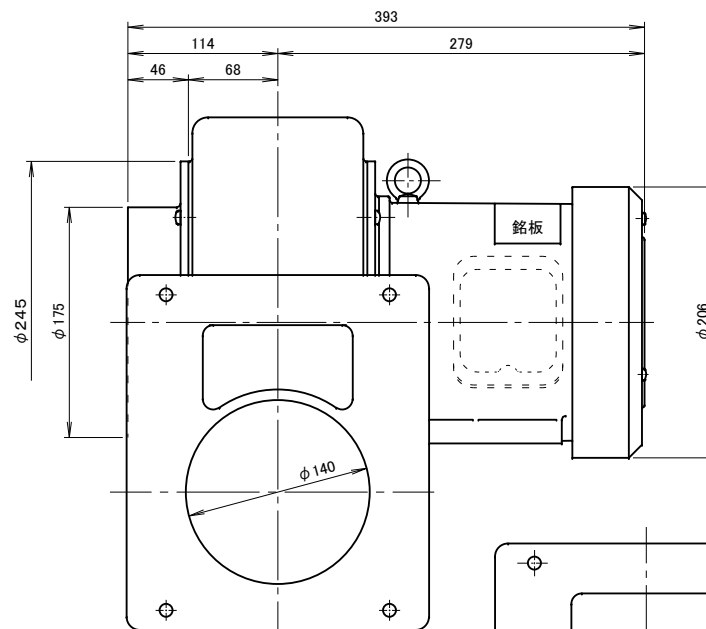
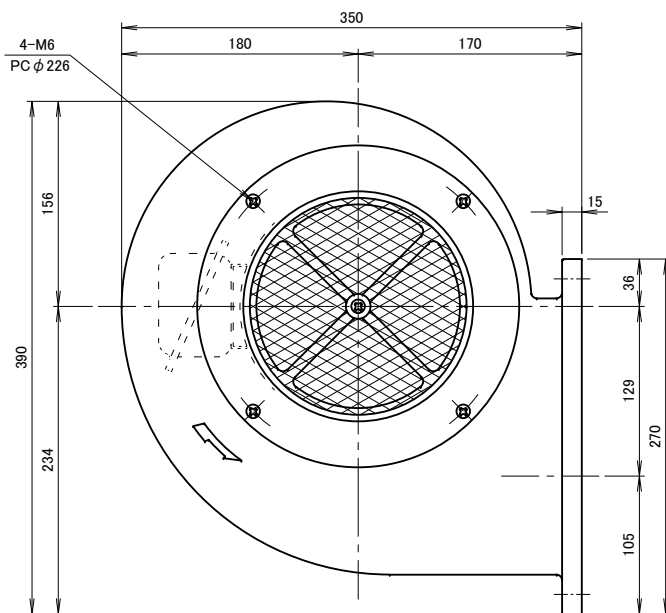
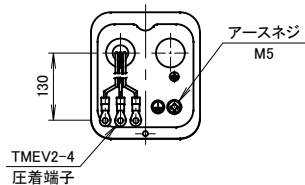
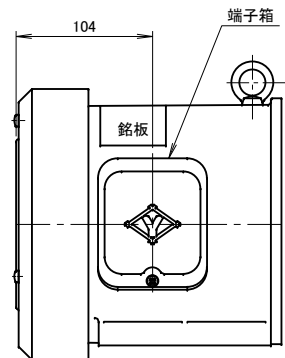


記 事  
DESCRIPTION

1. 電源用口出線
  - 1-1. 端子箱付き
  - 1-2. 吐出し口と反対方向
  - 1-3. 口出し部より130mm
  - 1-4. 先端TMEV2-4圧着端子取付



吐出し口取付寸法

仕 様 SPECIFICATIONS		日 付 DATE		尺 度 SCALE		第 3 角 法 3RD ANGLE PROJECTION		型 式 TYPE		
電 動 機 MOTOR OUTPUT	0.75kW×2P	周 波 数 (Hz) FREQUENCY	50	60	2012.12.07	1/4	3RD ANGLE PROJECTION	CCN6Te		
電 源 電 圧 POWER SUPPLY	3φ×200V	回 転 数 (min <sup>-1</sup> ) REVOLUTION	2850	3300	製 図 DRAWN	江 口	検 査 CHECKED	裾 尾	承 認 APPROVED	
定 格 RATING	S1	電 流 (A) CURRENT	2.7	3.9	単 位 UNIT	mm	名 称 NAME	フランジシロッコ型送風機		
絶 縁 等 級 INS. CLASS	E	静 圧 (kPa) STATIC PRESS.	0.88	1.27	淀川電機製作所 YODOGAWA ELECTRIC TOOL MFG. CO.				図 番 DWG. No.	F13601
塗 装 色 COATING COLOR	N-5	風 量 (m <sup>3</sup> /min) AIR CAPACITY	24	29						
ベアリング BEARINGS	LS. 6305ZZ, O.S. 6204ZZ	質 量 (kg) WEIGHT	22							
符 号 MARK	日 付 DATE	改 訂 来 歴 REVISIONS	担 当 REVISED							