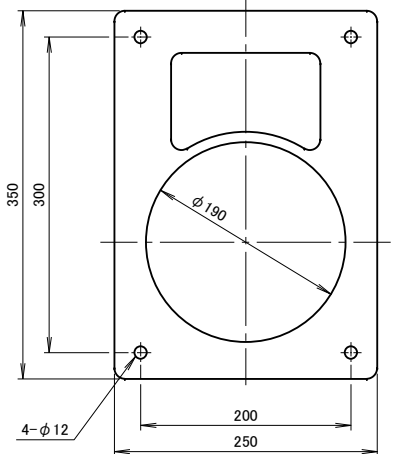
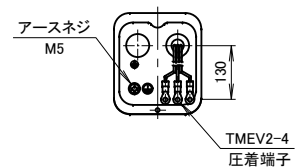
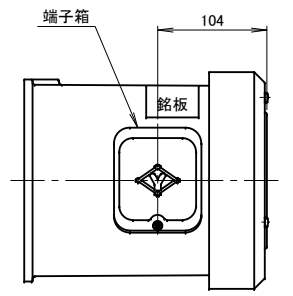
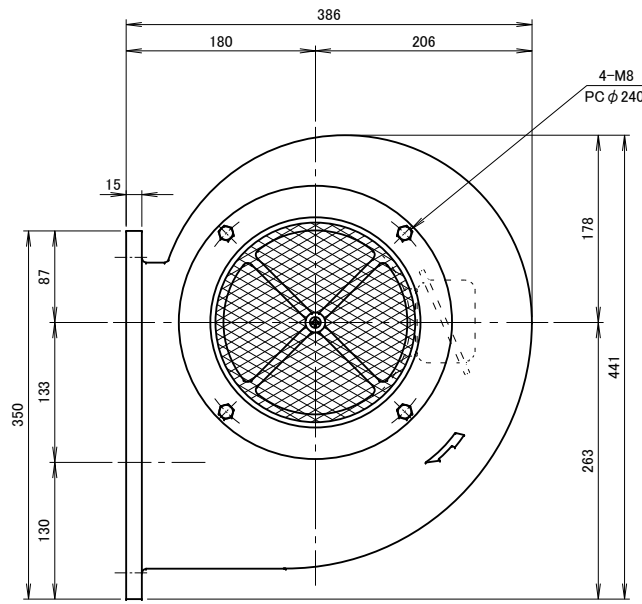
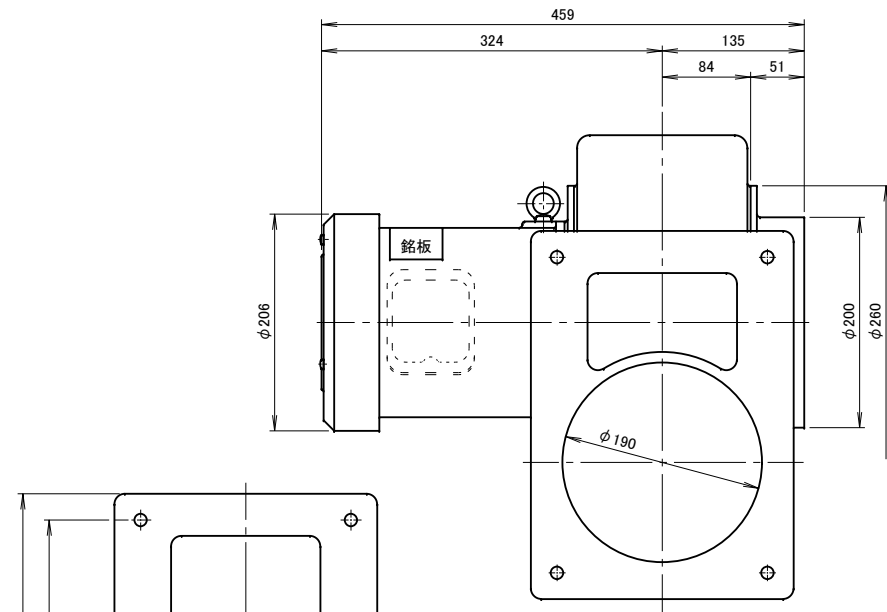


記事  
DESCRIPTION

1. 電源用口出線
  - 1-1. 端子箱付き
  - 1-2. 吐出口と反対方向
  - 1-3. 口出し部より130mm
  - 1-4. 先端TMEV2-4圧着端子取付
2. 電動機：プレミアム効率モータ (IE3)



吐出口取付寸法

仕様		SPECIFICATIONS		日付	尺度	第3角法	型式
				DATE	SCALE	3RD ANGLE	TYPE
電動機	1.5kW×2P	周波数 (Hz)	50	2015.10.27	1/5	PROJECTION	CCN8TLP
MOTOR OUTPUT		回転数 (min <sup>-1</sup> )	2850	製図	検図	承認	名称
電源電圧	3φ×200V	電流 (A)	4.8	江口	裾尾	承認	フランジシロッコ型送風機
POWER SUPPLY		静圧 (kPa)	1.13			承認	外形寸法図
RATING	S1	風量 (m <sup>3</sup> /min)	38			承認	図番
定格		質量 (kg)	32			承認	J13721
絶縁等級	E	塗装色	N-5				
INS. CLASS		ベアリング	LS. 6206ZZ, O.S. 6204ZZ				
塗装色		質量 (kg)	32				
ベアリング							
BEARINGS							
符号	日付	改訂来歴	担当	淀川電機製作所 YODOGAWA ELECTRIC TOOL MFG. CO.			単位 mm
MARK	DATE	REVISIONS	REVISED				DWG. No.