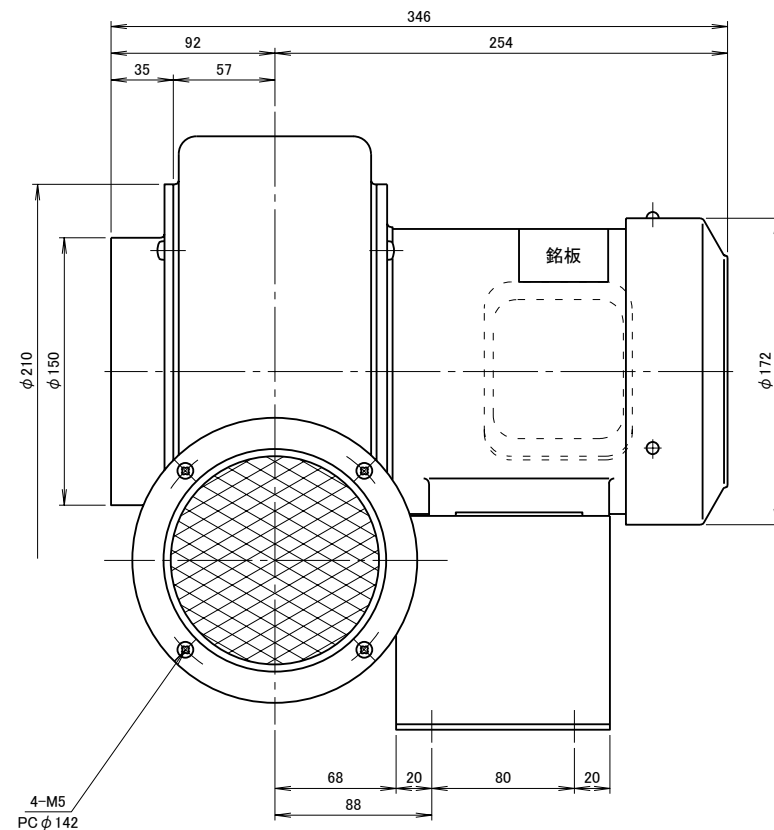
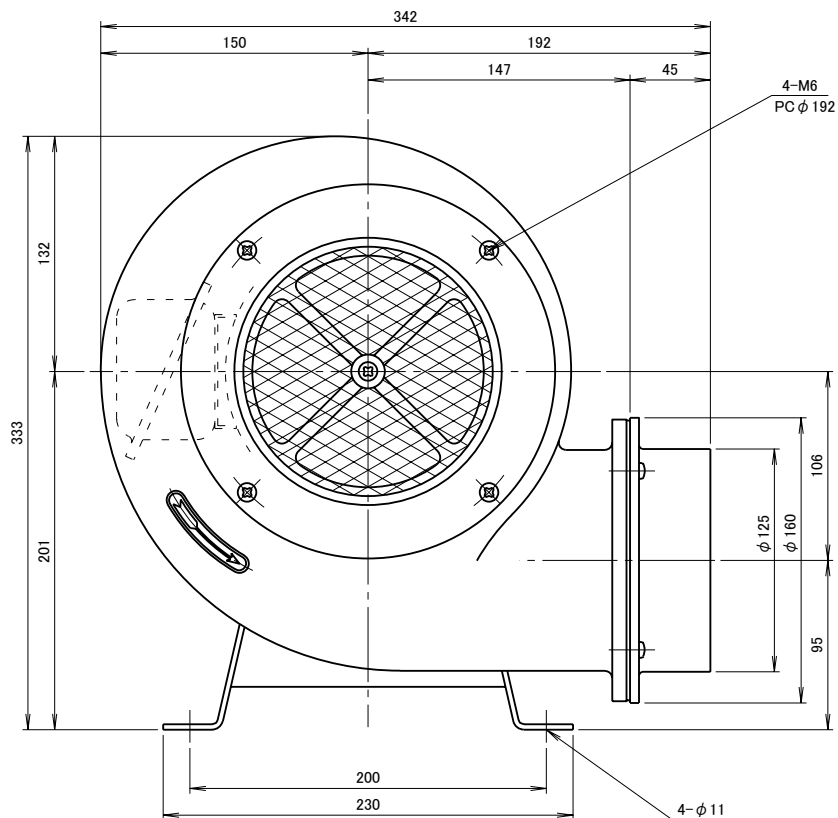
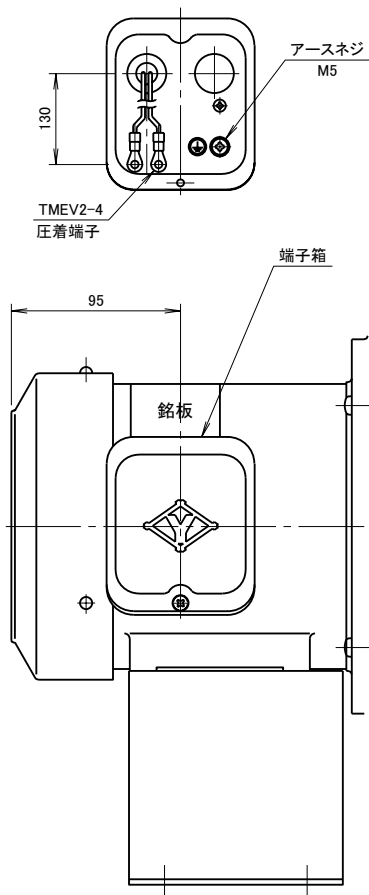


記 事
DESCRIPTION

1. 電源用口出線
 1-1. 端子箱付き
 1-2. 吐出口と反対方向
 1-3. 口出し部より130mm
 1-4. 先端TMEV2-4圧着端子取付



仕 様 SPECIFICATIONS				日 付 DATE	尺 度 SCALE	第3角法 3RD. ANGLE PROJECTION	型 式 TYPE
電 動 機 MOTOR	0.4kW×2P	周 波 数 (Hz) FREQUENCY	50	2012.12.12	1/3		CN5
電 源 電 圧 POWER SUPPLY	1φ×100V	回 転 数 (min ⁻¹) REVOLUTION	2850	製 図 DRAWN	検 閲 CHECKED	承 認 APPROVED	名 称 NAME
定 格 RATING	S1	電 流 (A) CURRENT	6.0	江 口	曙 尾	野 末	シロツコ型送風機
絶 縁 等 級 INS. CLASS	E	静 圧 (kPa) STATIC PRESS.	0.71				外 形 寸 法 図
塗 装 色 COATING COLOR	N-5	風 量 (m ³ /min) AIR CAPACITY	16				単 位 UNIT
ベ ア リ ン グ BEARINGS	LS. 6204ZZ, O.S. 6202ZZ	質 量 (kg) WEIGHT	17.5				mm
無印	2007.02.20	吐出口部に金アミ追加	江口	淀川電機製作所 YODOGAWA ELECTRIC TOOL MFG. CO.			図 番 DWG. NO.
符号	日 付	改 訂 来 歴 REVISIONS	担 当 REVISED				F12201