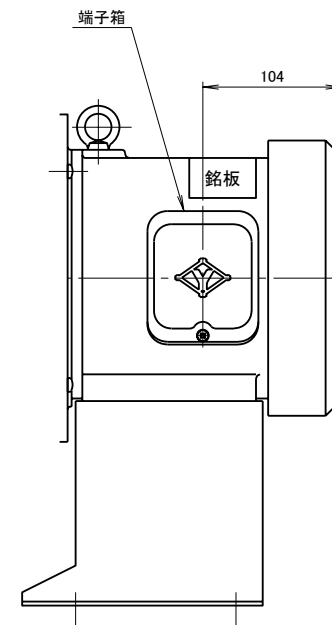
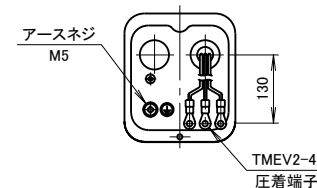
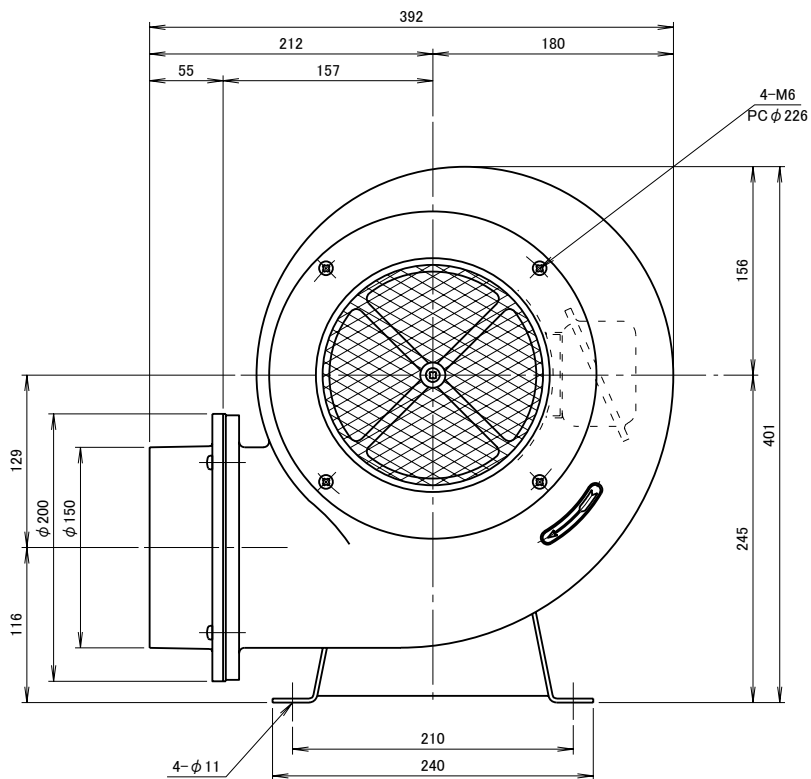
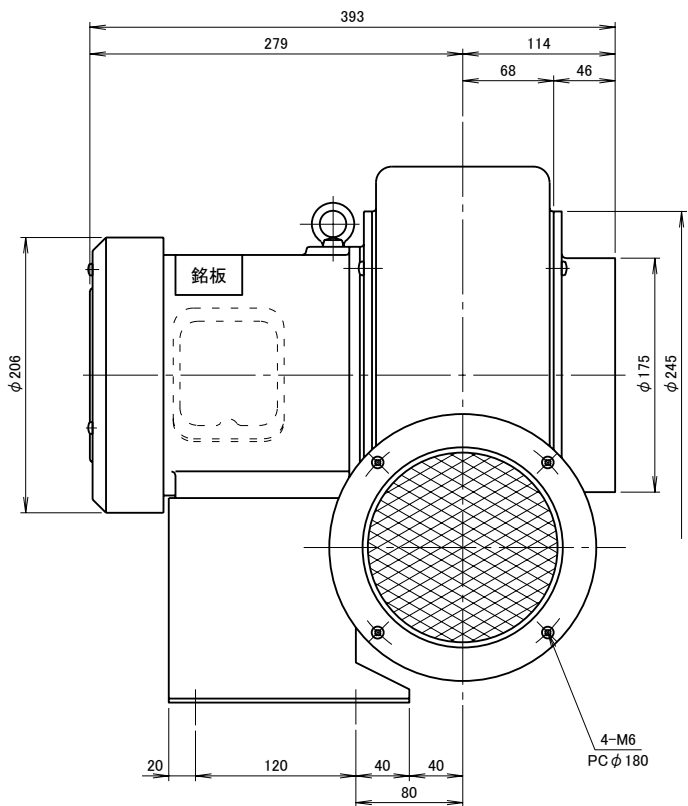


記 事
DESCRIPTION

1. 電源用口出線
 1-1. 端子箱付き
 1-2. 吐出口と反対方向
 1-3. 口出し部より130mm
 1-4. 先端TMEV2-4圧着端子取付



				仕 様 SPECIFICATIONS				日 付 DATE	尺 度 SCALE	第3角法 3RD. ANGLE PROJECTION	型 式 TYPE
				電 動 機 MOTOR OUTPUT	0.75kW×2P	周 波 数 (Hz) FREQUENCY	50	60	2012.12.12	1/4	CN6TLe
				電 源 電 圧 POWER SUPPLY	3φ×200V	回 転 数 (min ⁻¹) REVOLUTION	2850	3300	製 図 DRAWN	検 査 CHECKED	承 認 APPROVED
				定 格 RATING	S1	電 流 (A) CURRENT	2.7	3.9	江 口	野 末	単 位 UNIT
				絶 縁 等 級 INS. CLASS	E	静 圧 (kPa) STATIC PRESS.	0.88	1.27	江 口	野 末	m m
				塗 装 色 COATING COLOR	N-5	風 量 (m ³ /min) AIR CAPACITY	24	29	江 口	野 末	名 称 NAME
				ベ ア リ ン グ BEARINGS	LS. 6305ZZ, O.S. 6204ZZ	質 量 (kg) WEIGHT	24		淀川電機製作所 YODOGAWA ELECTRIC TOOL MFG. CO.		シロッコ型送風機 外形寸法図
無印	2011.08.11	型式の変更 末尾にe追加	江口								
無印	2007.02.20	吐出口部に金アミ追加	江口								
符号	日付	改訂来歴	担当								
MARK	DATE	REVISIONS	REVISED								