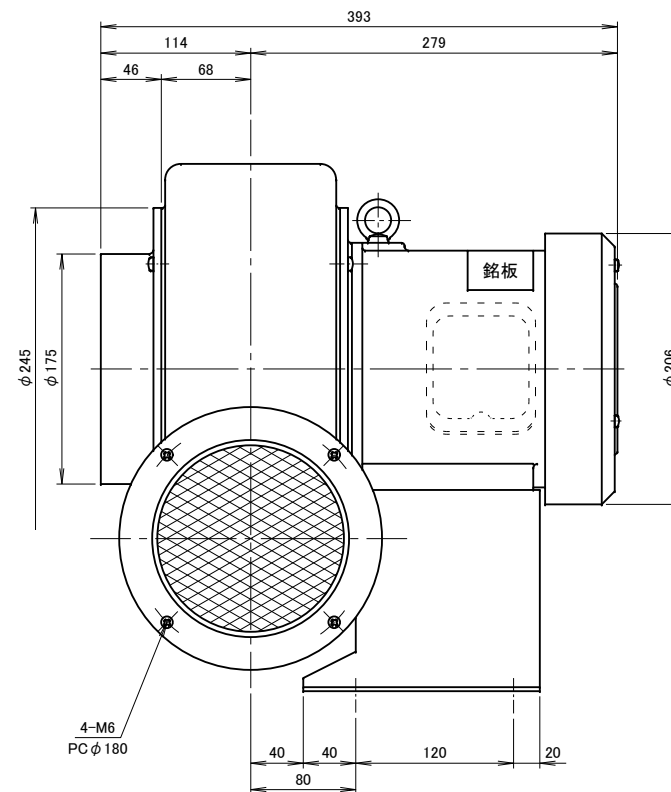
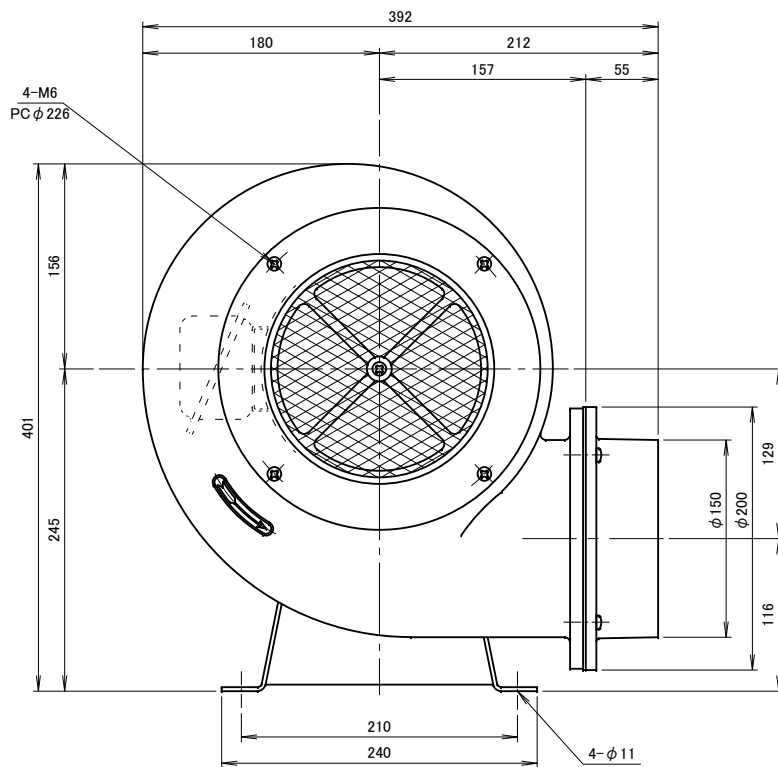
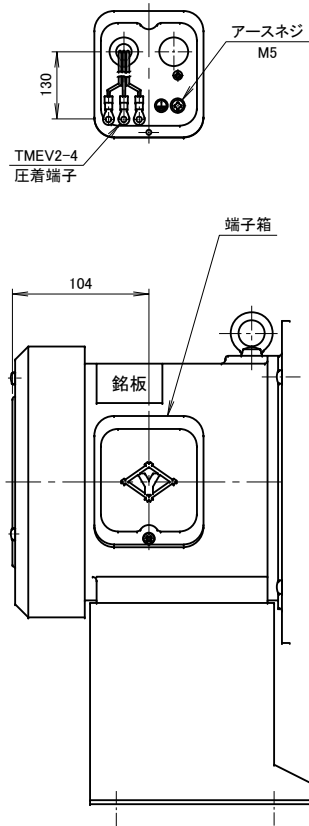


記事
DESCRIPTION

1. 電源用口出線
 - 1-1. 吐出し口と反対方向
 - 1-2. 口出し部より130mm
 - 1-3. 先端TMEV2-4圧着端子取付
 - 1-4. 端子箱付
2. 電動機：プレミアム効率モータ (IE3)



仕様		SPECIFICATIONS		日付	尺度	第3角法	型式
				DATE	SCALE	3RD ANGLE	TYPE
電動機	0.75kW×2P	周波数 (Hz)	50 60	2013.07.12	1/4	PROJECTION	CN6TP
MOTOR OUTPUT		周波数 (Hz)					
電源電圧	3φ×200V	回転数 (min ⁻¹)	2850 3300	製図	検図	承認	名称
POWER SUPPLY		回転数 (min ⁻¹)		江口	裾尾	野末	シロッコ型送風機
定格	S1	電流 (A)	2.7 3.9	単位	mm		外形寸法図
RATING		電流 (A)					
絶縁等級	E	静圧 (kPa)	0.88 1.27	図番			J12501
INS. CLASS		静圧 (kPa)					
塗装色	N-5	風量 (m ³ /min)	24 29	淀川電機製作所 YODOGAWA ELECTRIC TOOL MFG. CO.		図番 DWG. No.	
COATING COLOR		風量 (m ³ /min)					
ベアリング	LS. 6305ZZ, O.S. 6204ZZ	質量 (kg)	26				
BEARINGS		質量 (kg)					