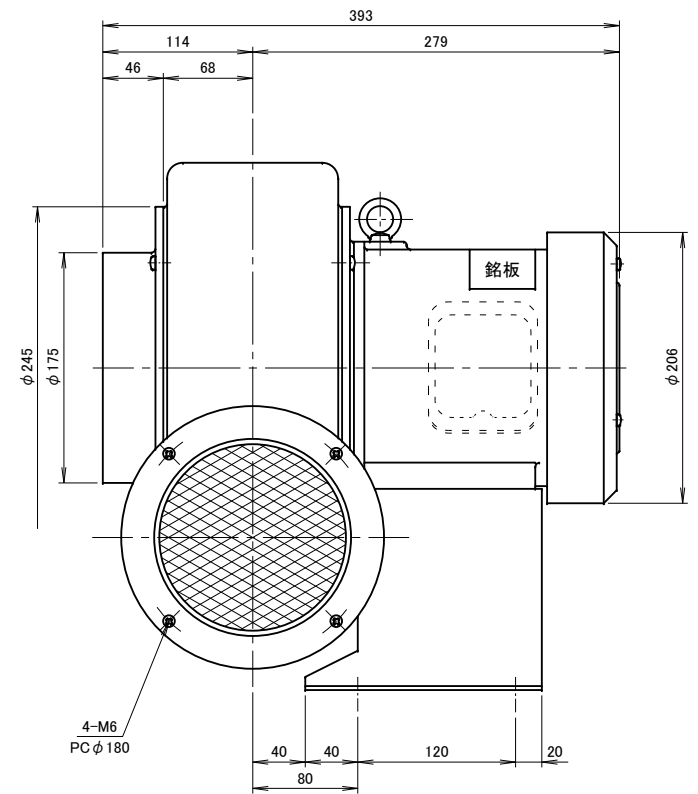
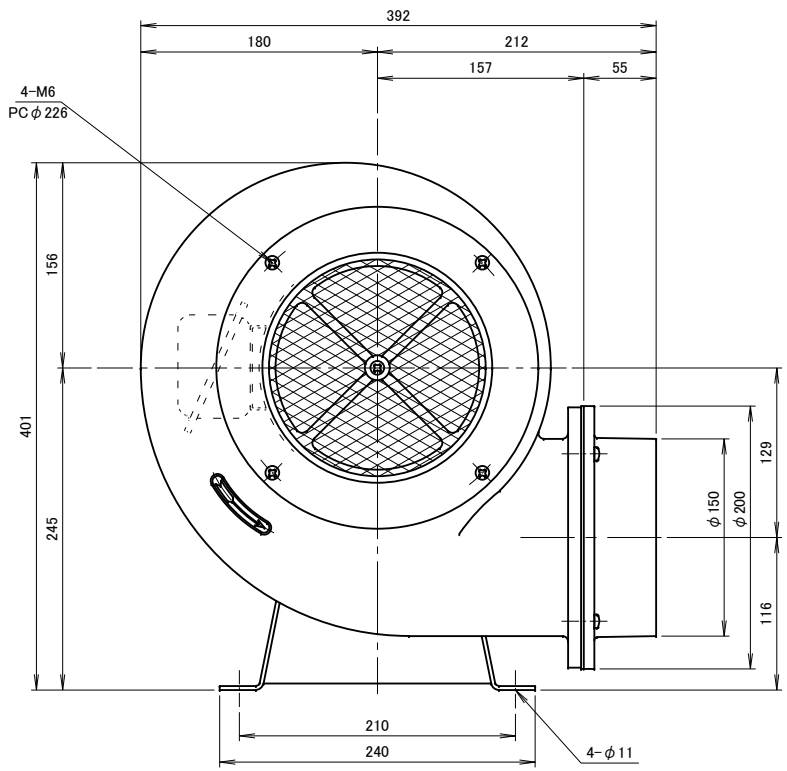
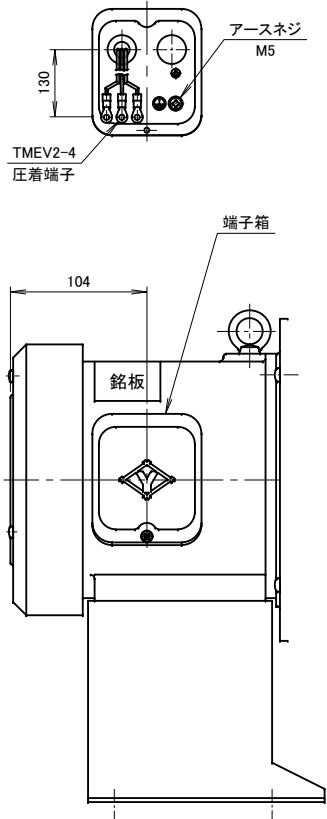


記 事
DESCRIPTION

1. 電源用口出線
 - 1-1. 端子箱付き
 - 1-2. 吐出口と反対方向
 - 1-3. 口出し部より130mm
 - 1-4. 先端TMEV2-4圧着端子取付



| 仕 様 SPECIFICATIONS | | 日 付 DATE | | 尺 度 SCALE | | 第 3 角 法 3RD ANGLE PROJECTION | | 型 式 TYPE | |
|-------------------------|-------------------------|---|----------------|--------------|--|---------------------------------|-----------------|-------------|-------------------|
| 電 動 機 MOTOR | 0.75kW×2P | 周 波 数 (Hz) FREQUENCY | 50 | 60 | 2012.12.12 | | 1/4 | | CN6Te |
| 電 源 電 圧 POWER SUPPLY | 3φ×200V | 回 転 数 (min ⁻¹) REVOLUTION | 2850 | 3300 | 製 図 DRAWN | | 検 図 CHECKED | | |
| 定 格 RATING | S1 | 電 流 (A) CURRENT | 2.7 | 3.9 | 江 口 | | 野 末 | | シロッコ型送風機 外形寸法図 |
| 絶 縁 等 級 INS. CLASS | E | 静 圧 (kPa) STATIC PRESS. | 0.88 | 1.27 | 承認 APPROVED | | 単 位 UNIT | | |
| 塗 装 色 COATING COLOR | N-5 | 風 量 (m ³ /min) AIR CAPACITY | 24 | 29 | mm | | 名 称 NAME | | |
| ベアリング BEARINGS | LS. 6305ZZ, O.S. 6204ZZ | 質 量 (kg) WEIGHT | 24 | | 淀川電機製作所 YODOGAWA ELECTRIC TOOL MFG. CO. | | 図 番 DWG. No. | | |
| 無印 MARK | 2011.08.11 | 型式の変更 末尾にe追加 | 江口 | | | | F12501 | | |
| 無印 MARK | 2007.02.20 | 吐出口部に金アミ追加 | 江口 | | | | | | |
| 符 号 MARK | 日 付 DATE | 改 訂 来 歴 REVISIONS | 担 当 REVISED | | | | | | |