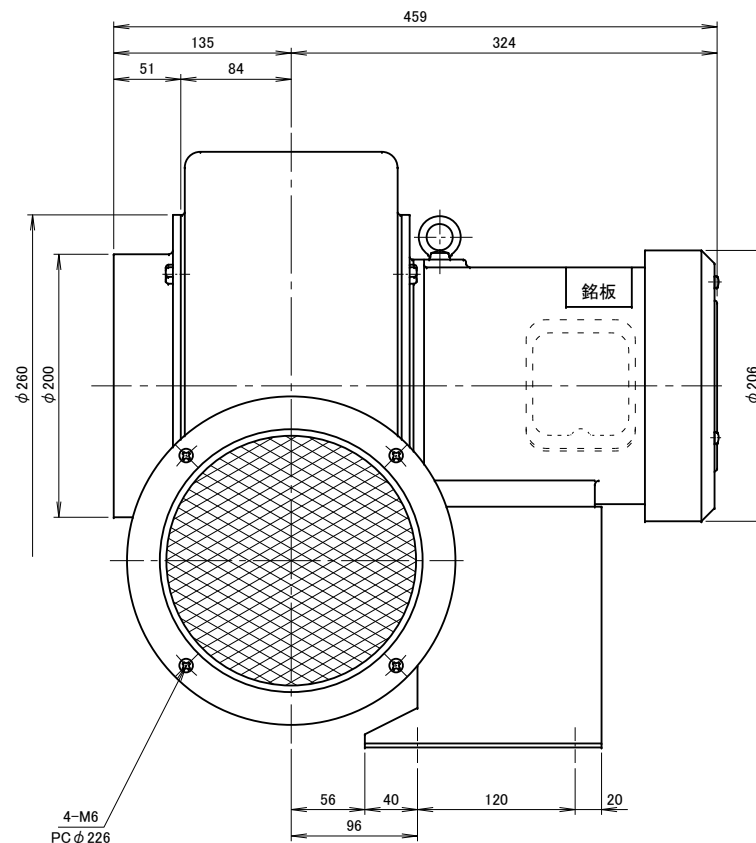
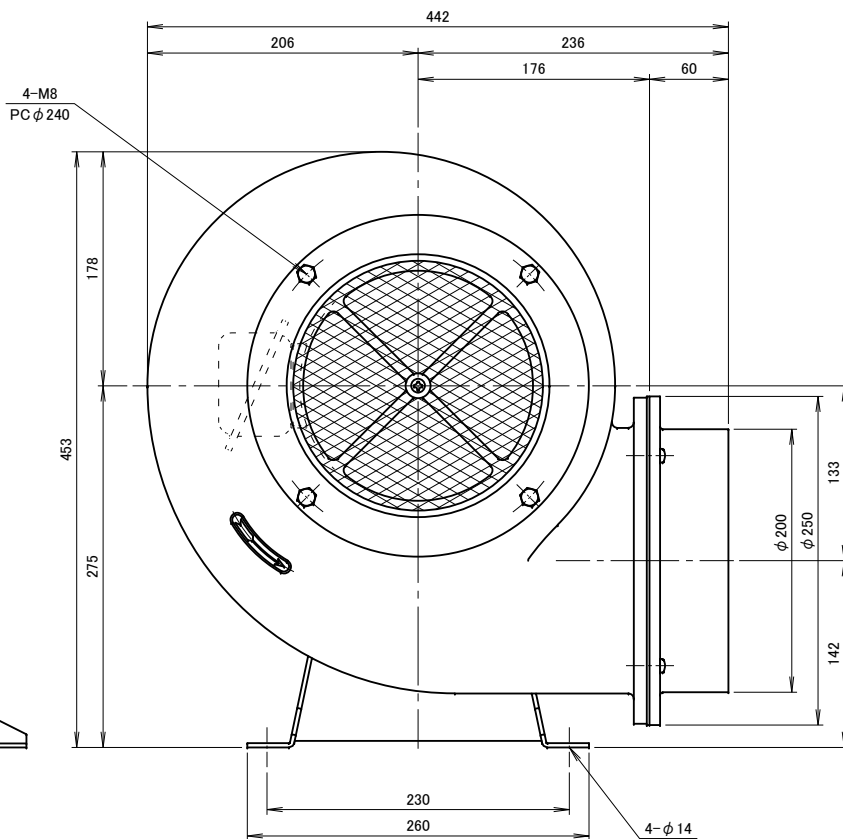
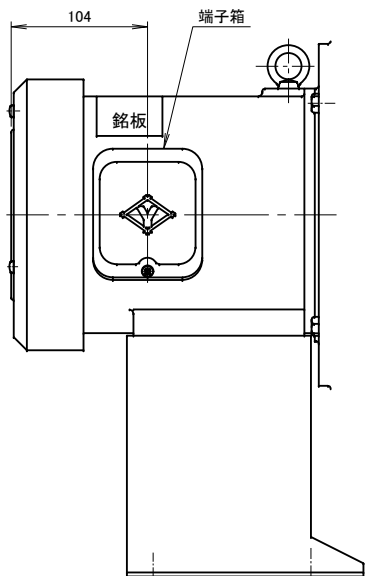
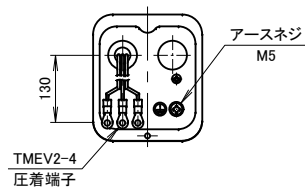


記事  
DESCRIPTION

1. 電源用口出線
  - 1-1. 端子箱付き
  - 1-2. 吐出口と反対方向
  - 1-3. 口出し部より130mm
  - 1-4. 先端TMEV2-4圧着端子取付
2. 電動機：プレミアム効率モータ (IE3)



仕様		SPECIFICATIONS		日付	尺度	第3角法	型式
				DATE	SCALE	3RD ANGLE PROJECTION	TYPE
電動機	1.5kW×2P	周波数 (Hz)	50 60	2015.10.27	1/4		CN8TP
MOTOR OUTPUT		周波数 (Hz)					
電源電圧	3φ×200V	回転数 (min <sup>-1</sup> )	2850 3300	製図	検図	承認	名称
POWER SUPPLY		回転数 (min <sup>-1</sup> )		江口	裾尾	承認	シロッコ型送風機
定格	S1	電流 (A)	4.8 6.2	単位			外形寸法図
RATING		電流 (A)		mm			
絶縁等級	E	静圧 (kPa)	1.13 1.62	図番			J12601
INS. CLASS		静圧 (kPa)		DWG. No.			
塗装色	N-5	風量 (m <sup>3</sup> /min)	38 36	淀川電機製作所 YODOGAWA ELECTRIC TOOL MFG. CO.			
COATING COLOR		風量 (m <sup>3</sup> /min)					
ベアリング	LS. 6206ZZ, O.S. 6204ZZ	質量 (kg)	34				
BEARINGS		質量 (kg)					