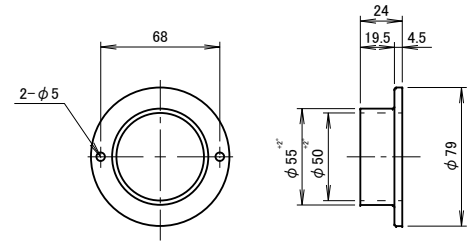


記 事  
DESCRIPTION

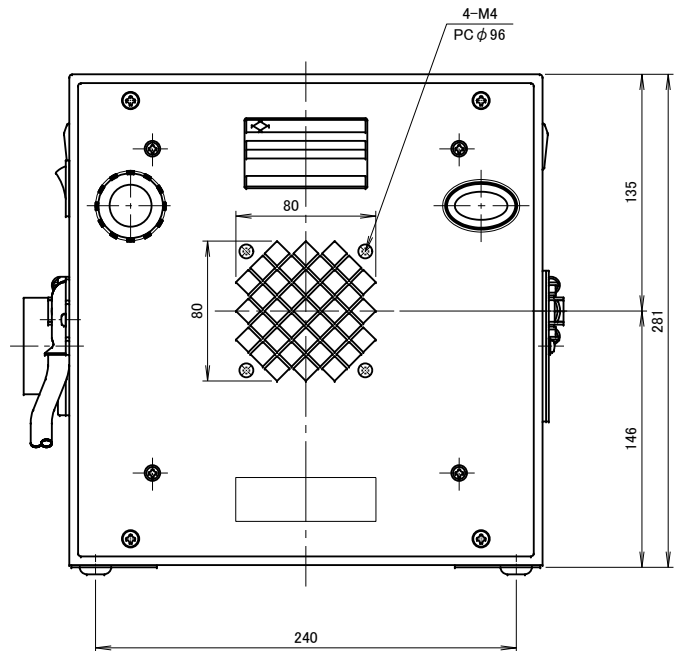
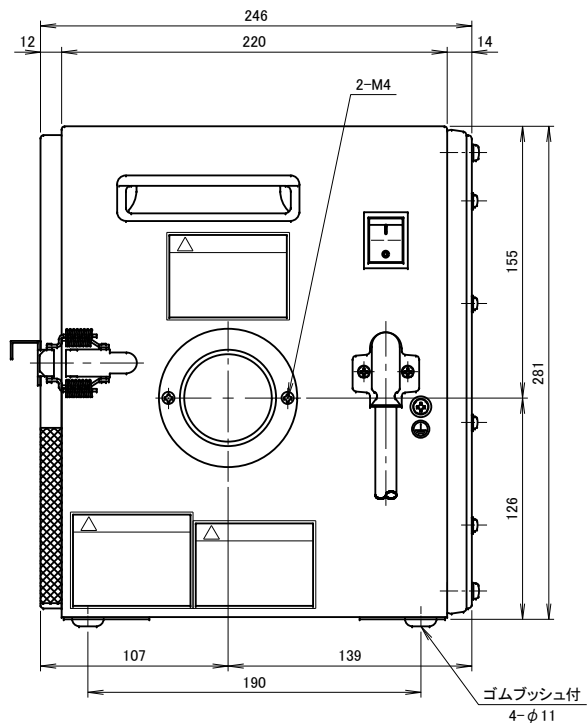
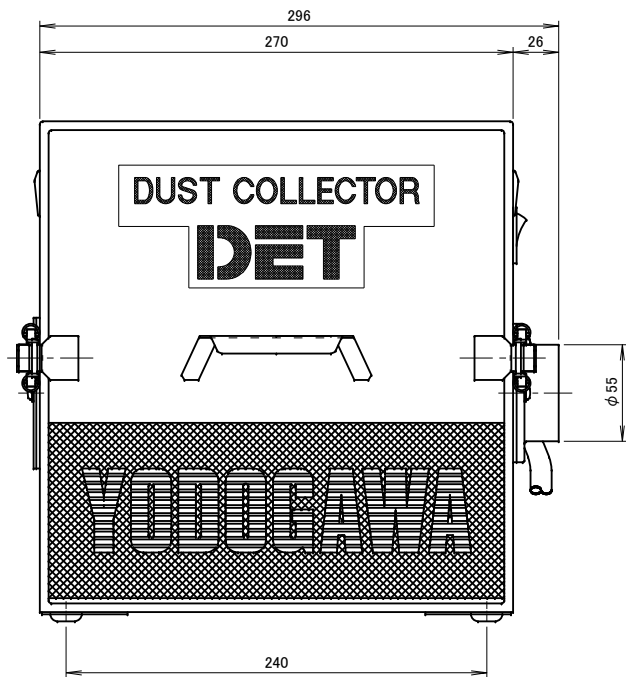
1. サーマルプロテクター

1-1. 動作温度: 120°C±5°C

1-2. 復帰温度: 80°C±15°C



吸込口金詳細図



仕様		SPECIFICATIONS		日付	尺度	第3角法	型式
		FREQUENCY		DATE	SCALE	3RD ANGLE	TYPE
電動機	50W×2P	周波数 (Hz)	50	2014. 11. 25	1/3	PROJECTION	DET100A-HP
MOTOR OUTPUT		回転数 (min <sup>-1</sup> )	2850	製図	検図	承認	名称
電源電圧	1φ×100V	電流 (A)	0.8	江口	踞尾	野末	超小型HEPAクラス排気
POWER SUPPLY		静圧 (kPa)	0.35	単位			カートリッジフィルター集塵機
集塵容量	0.5リットル	風量 (m <sup>3</sup> /min)	1.1	mm			図番
CAPACITY		質量	10.8	淀川電機製作所			D52601
絶縁等級	E	重量 (kg)		YODOGAWA ELECTRIC TOOL MFG. CO.			
INS. CLASS							
塗装色	5.8Y7.7/1.3						
COATING COLOR							
符号	日付	改訂来歴	担当				
MARK	DATE	REVISIONS	REVISED				