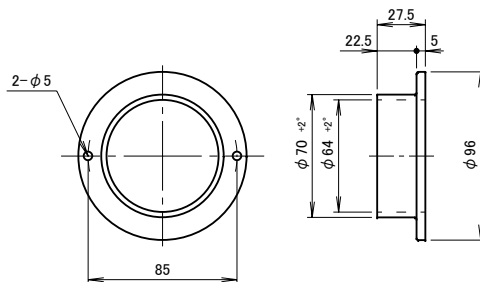


記 事  
DESCRIPTION

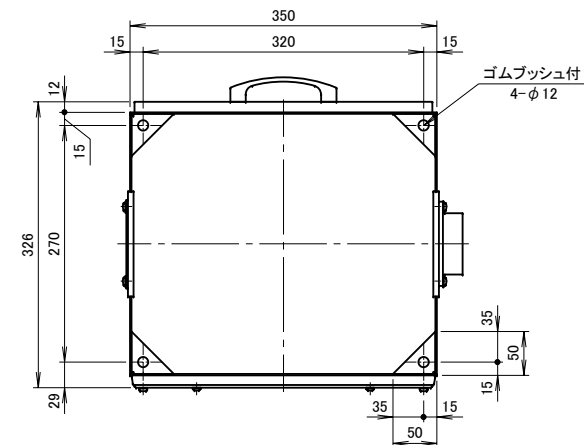
1. サーマルプロテクター

1-1. 動作温度: 120°C±5°C

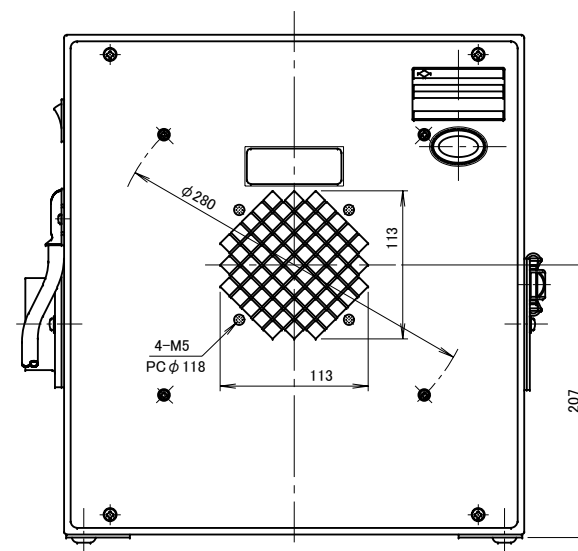
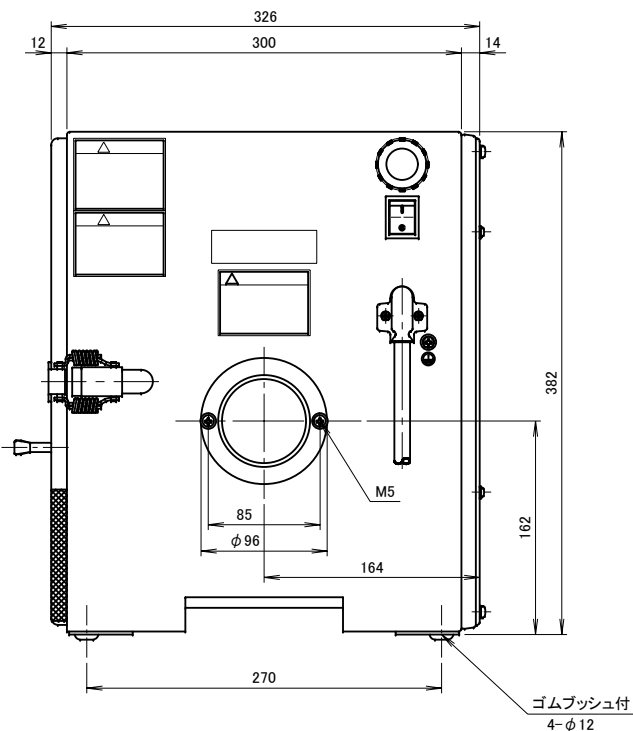
1-2. 復帰温度: 80°C±15°C



吸込口金詳細図(1/3)



底面詳細図(1/6)



仕 様 SPECIFICATIONS		日 付 DATE		尺 度 SCALE		第 3 角 法 3RD ANGLE PROJECTION		型 式 TYPE		
電 動 機 MOTOR OUTPUT	0.2kW×2P	周 波 数 (Hz) FREQUENCY	50	60	2014.01.06		1/4		DET200B	
電 源 電 圧 POWER SUPPLY	3φ×200V	回 転 数 (min <sup>-1</sup> ) REVOLUTION	2850	3300	製 図 DRAWN	江 口	検 査 CHECKED	野 末	承 認 APPROVED	超 小 型 高 圧 カートリッジフィルター集塵機
集 塵 容 量 CAPACITY	1.2リットル	電 流 (A) CURRENT	1.0	1.1	単 位 UNIT	mm		名 称 NAME	超 小 型 高 圧 カートリッジフィルター集塵機	
絶 縁 等 級 INS. CLASS	E	静 圧 (kPa) STATIC PRESS.	0.88	1.23	製 造 所 YODOGAWA ELECTRIC TOOL MFG. CO.		図 番 DWG. NO.		D12341	
塗 装 色 COATING COLOR	5.8Y7.7/1.3	風 量 (m <sup>3</sup> /min) AIR CAPACITY	3.3	4.0	重 量 (kg) WEIGHT		22			
無印 MARK	2006.01.05	排出口金網の角穴化	野 末							
符 号 MARK	日 付 DATE	改 訂 来 歴 REVISIONS	担 当 REVISED							