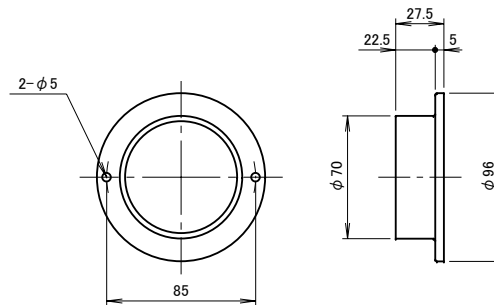


記 事  
DESCRIPTION

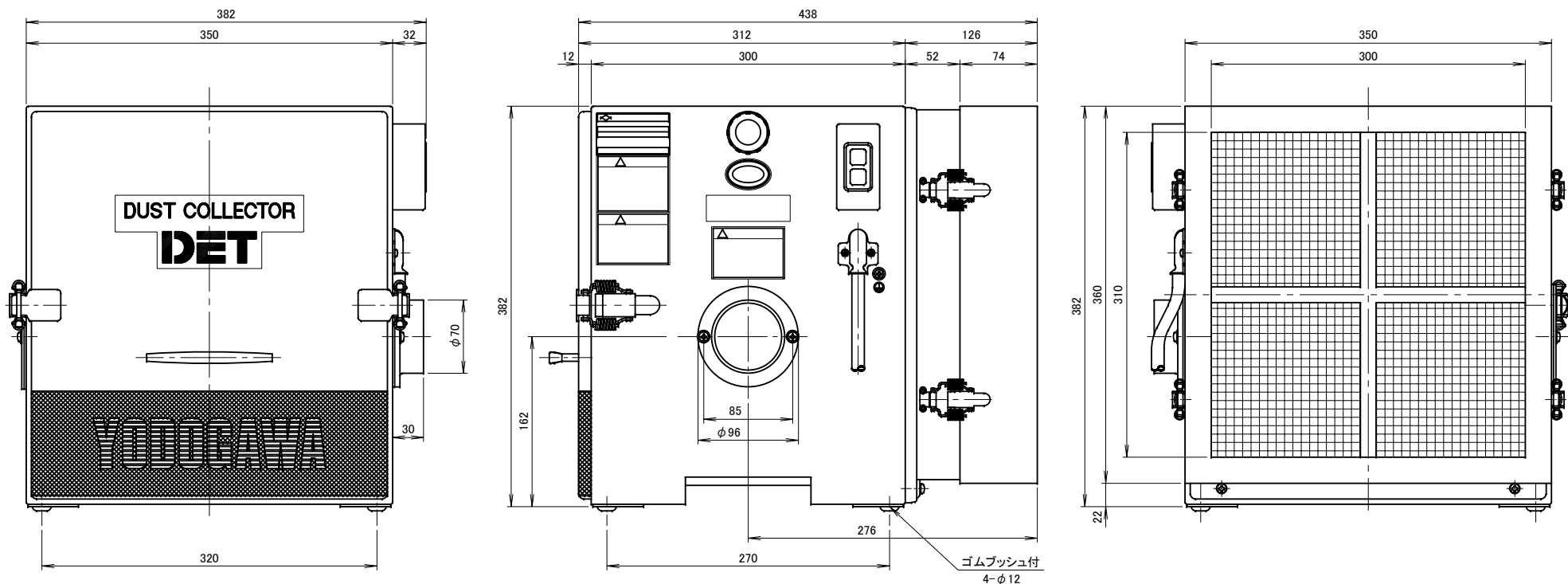
1. サーマルプロテクター

1-1. 動作温度: 120°C±5°C

1-2. 復帰温度: 80°C±15°C



吸込口金詳細図(1/3)



仕 様 SPECIFICATIONS				日付 DATE	尺度 SCALE	第3角法 3RD ANGLE PROJECTION	型式 TYPE
電動機 MOTOR OUTPUT	0.2kW×2P	周波数(Hz) FREQUENCY	50 60	2014.01.06	1/4		DET200B-HP
電源電圧 POWER SUPPLY	3φ×200V	回転数(min <sup>-1</sup> ) REVOLUTION	2850 3300	製図 DRAWN	検図 CHECKED	承認 APPROVED	名称 NAME
集塵容量 CAPACITY	1.2リットル	電流(A) CURRENT	0.85 0.9	江口	野末	野末	超小型高圧HEPAクラス排気 カートリッジフィルター集塵機
絶縁等級 INS. CLASS	E	静圧(kPa) STATIC PRESS.	0.88 1.23	単位 UNIT			図番 DWG. NO.
塗装色 COATING COLOR	5.8Y7.7/1.3	風量(m <sup>3</sup> /min) AIR CAPACITY	3.0 3.7	mm			D53041
無印	2008.01.28	スイッチの変更	江口	淀川電機製作所 YODOGAWA ELECTRIC TOOL MFG. CO.			
符号 MARK	日付 DATE	改訂来歴 REVISIONS	担当 REVISED				