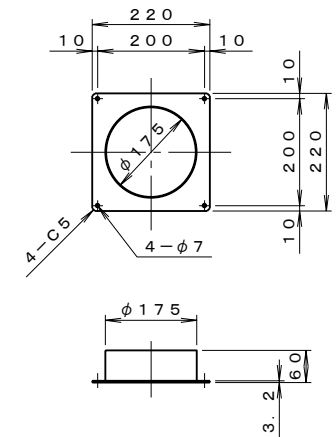


吐出口部詳細図



吸込口金詳細図

仕 様 SPECIFICATIONS				日 付 DATE	尺 度 SCALE	第3角法 3RD. ANGLE PROJECTION	型 式 TYPE
電 動 機 MOTOR OUT PUT	2.2kW×2P	周 波 数 (Hz) FREQUENCY	50 60	2004.12.16	1/10		DET2200
電 源 電 圧 POWER SUPPLY	3φ×200V	回 転 数 (rpm) REVOLUTION	2850 3300	製 図 DRAWN	検 閲 CHECKED	承 認 APPROVED	名 称 NAME
集 塵 容 量 CAPACITY	36リットル	電 流 (A) CURRENT	9.0 8.0	江 口	裾 尾	野 末	汎 用 カセ ッ ト フ ィ ル タ ー 集 塵 機
絶 縁 等 級 INS. CLASS	E	静 圧 (kPa) STATIC PRESS.	2.75 3.24	淀川電機製作所 YODOGAWA ELECTRIC TOOL MFG. CO.			単 位 UNIT
塗 装 色 COATING COLOR	5.8Y7.7/1.3.5PB2.5/5	風 量 (m³/min) AIR CAPACITY	34 40				mm
特 記 事 項 SPECIAL MENTION MATTER	50Hz, 60Hz専用化	質 量 (kg) WEIGHT	185	図 番 DWG. NO.	D50601		
符 号 MARK	日 付 DATE	改 訂 来 歴 REVISIONS	担 当 REVISED				