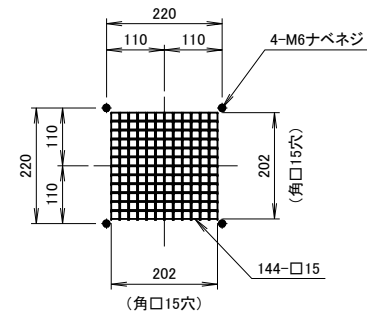
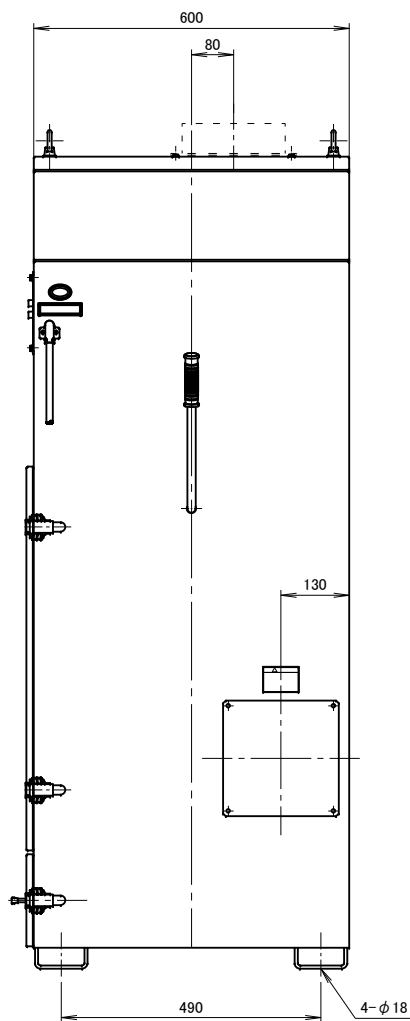
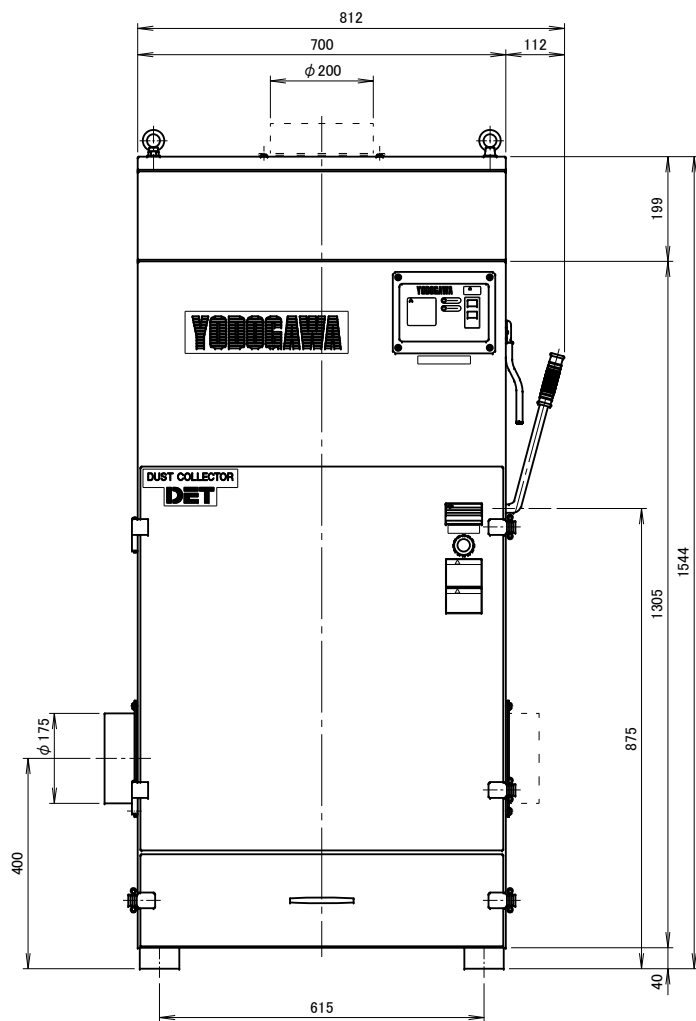
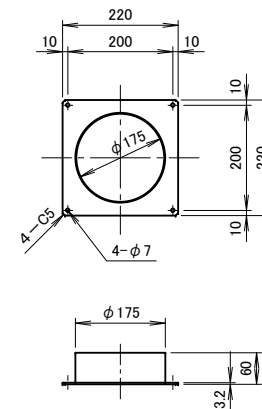


記 事
DESCRIPTION

1. 電動機：プレミアム効率モータ (IE3)



吐出口部詳細図



吸込口金詳細図

記 事 DESCRIPTION		仕 様 SPECIFICATIONS				日 付 DATE	尺 度 SCALE	第 3 角 法 3RD ANGLE PROJECTION	型 式 TYPE	
1. 電動機：プレミアム効率モータ (IE3)		電 動 機 MOTOR OUT PUT	2. 2kW×2P	周 波 数 (Hz) FREQUENCY	50 60	2016. 02. 16	1 : 10		DET220P	
		電 源 電 圧 POWER SUPPLY	3φ×200V	回 転 数 (min ⁻¹) REVOLUTION	2850 3300	製 図 DRAWN	江 口	検 査 CHECKED	裾 尾	
		集 塵 容 量 CAPACITY	36リットル	電 流 (A) CURRENT	8. 6 8. 4	承 認 APPROVED		単 位 UNIT	mm	
		絶 縁 等 級 INS. CLASS	E	静 圧 (kPa) STATIC PRESS.	2. 75 3. 24	淀川電機製作所 YODOGAWA ELECTRIC TOOL MFG. CO.			名 称 NAME	プレミアム効率モータ搭載 汎用カセットフィルター集塵機
符 号 MARK	日 付 DATE	改 訂 来 歴 REVISIONS	担 当 REVISED	塗 装 色 COATING COLOR	5. 8Y7. 7/1. 3:5PB2. 5/5				風 量 (m ³ /min) AIR CAPACITY	34 40
				特 記 事 項 SPECIAL MENTION MATTER	50Hz,60Hz専用化	質 量 (kg) WEIGHT	181			