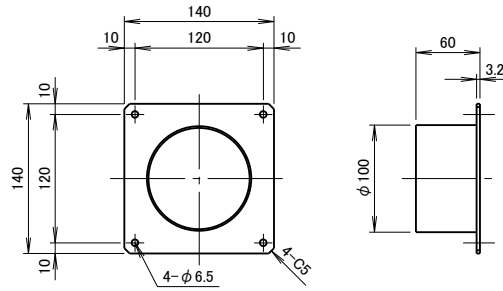
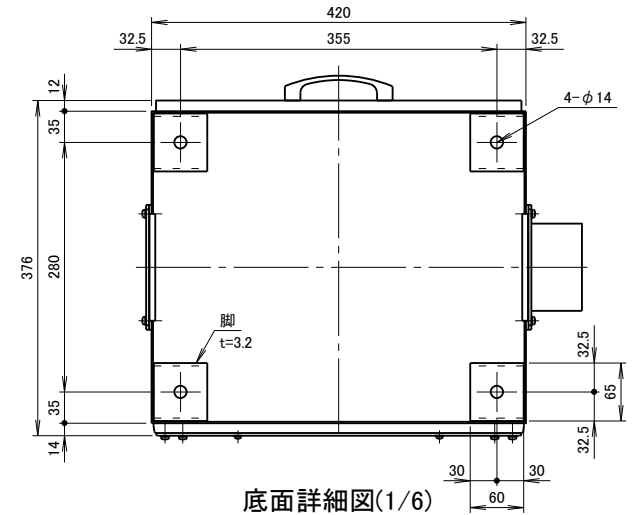


記 事  
DESCRIPTION

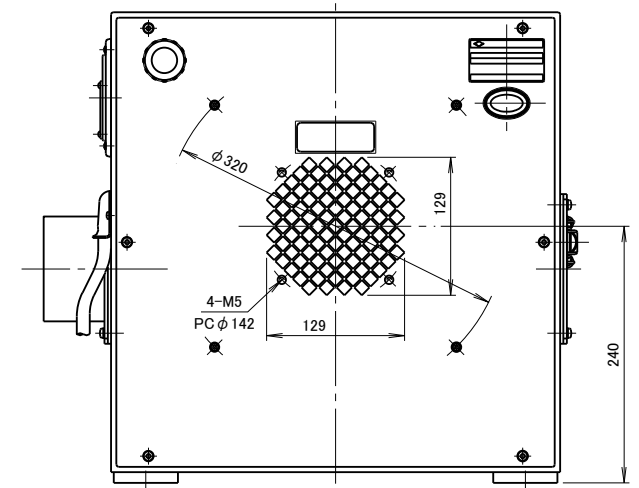
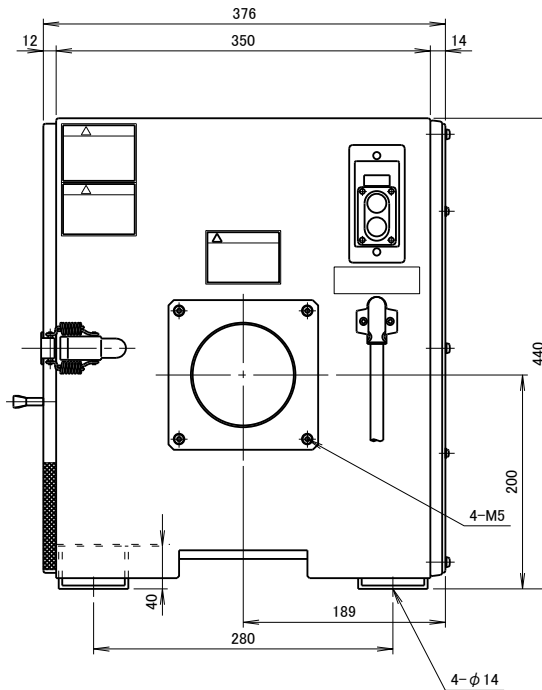
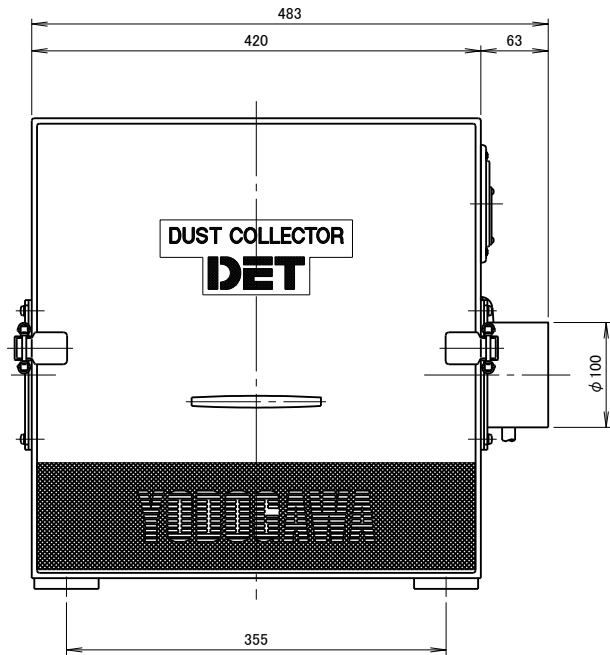
1. サーマルプロテクター  
 1-1. 動作温度: 120°C±5°C  
 1-2. 復帰温度: 80°C±15°C



吸込口金詳細図



底面詳細図(1/6)



仕 様 SPECIFICATIONS				日 付 DATE	尺 度 SCALE	第3角法 3RD ANGLE PROJECTION	型 式 TYPE
電 動 機 MOTOR OUTPUT	0.3kW×2P	周 波 数 (Hz) FREQUENCY	50	2014.01.06	1/5		DET300B
電 源 電 圧 POWER SUPPLY	3φ×200V	回 転 数 (min <sup>-1</sup> ) REVOLUTION	2850	製 図 DRAWN	検 図 CHECKED	承 認 APPROVED	名 称 NAME
集 塵 容 量 CAPACITY	1.9リットル	電 流 (A) CURRENT	1.5	江 口	碓 尾	野 末	小型集塵機
絶 縁 等 級 INS. CLASS	E	静 圧 (kPa) STATIC PRESS.	1.08	管 径 (mm)			外 形 寸 法 図
塗 装 色 COATING COLOR	5.8Y7.7/1.3	風 量 (m <sup>3</sup> /min) AIR CAPACITY	5.5	重 量 (kg)			図 番 DWG. NO.
符 号 MARK	日 付 DATE	改 訂 来 歴 REVISIONS	担 当 REVISED				D53441
				淀川電機製作所 YODOGAWA ELECTRIC TOOL MFG. CO.			