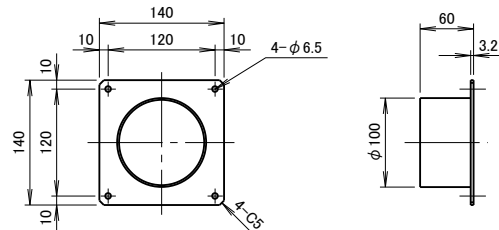


記 事  
DESCRIPTION

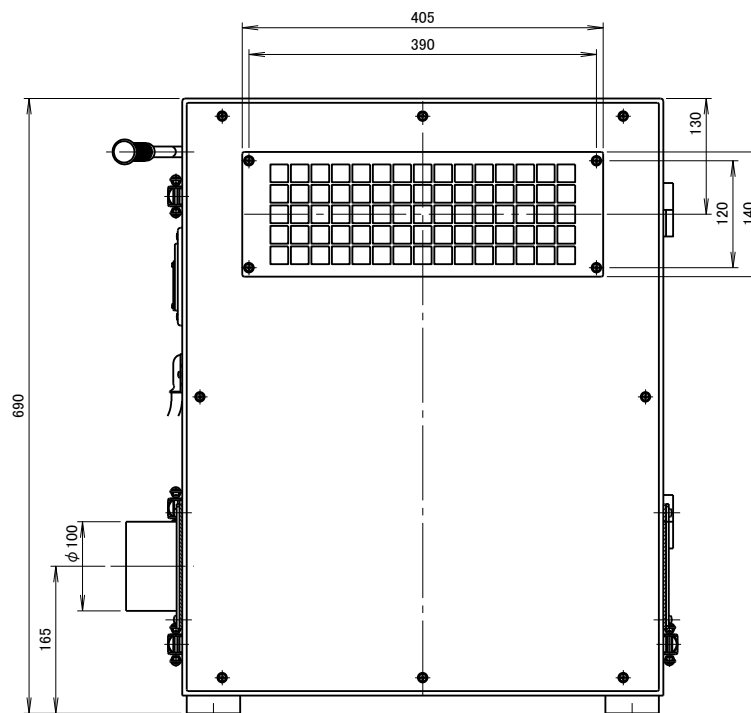
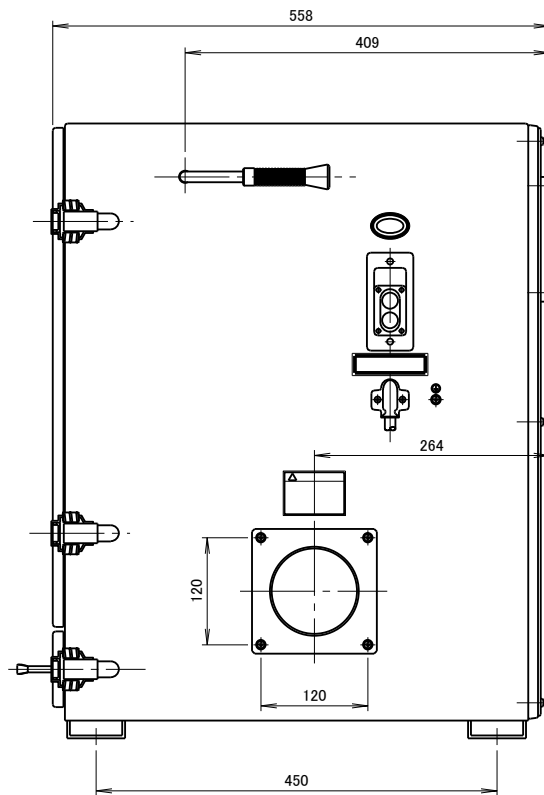
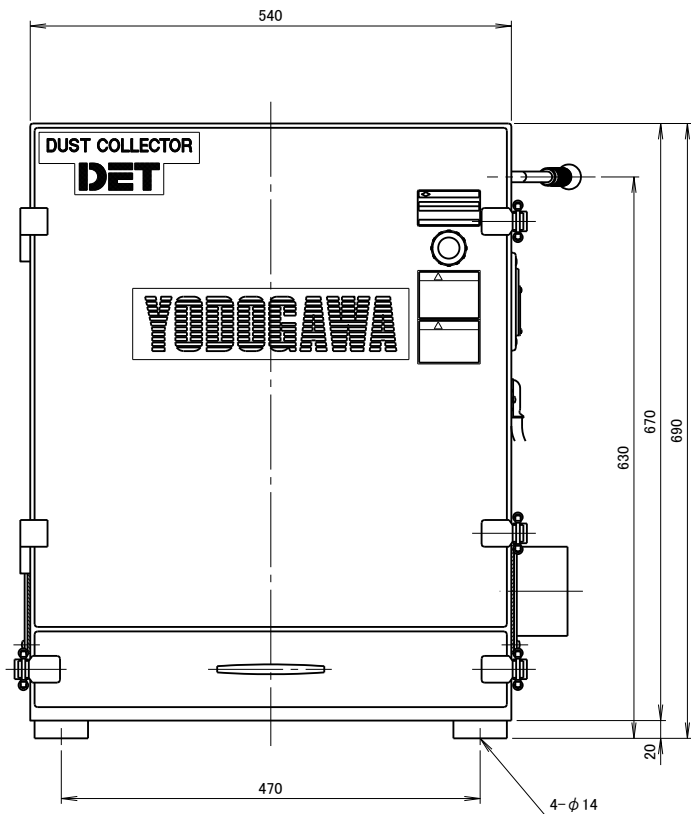
1. サーマルプロテクター

1-1. 動作温度: 120°C±5°C

1-2. 復帰温度: 80°C±15°C



吸込口詳細図



仕 様 SPECIFICATIONS				日 付 DATE	尺 度 SCALE	第3角法 3RD ANGLE PROJECTION	型 式 TYPE
電 動 機 MOTOR OUT PUT	0.4kW×2P	周 波 数 (Hz) FREQUENCY	50	2013.08.10	1/6		DET400A
電 源 電 圧 POWER SUPPLY	1φ×100V	回 転 数 (min <sup>-1</sup> ) REVOLUTION	2850	製 図 DRAWN	検 閲 CHECKED	承 認 APPROVED	名 称 NAME
集 塵 容 量 CAPACITY	7リットル	電 流 (A) CURRENT	5.0	江 口	碓 尾	野 末	カートリッジフィルター 集塵機
絶 縁 等 級 INS. CLASS	E	静 圧 (kPa) STATIC PRESS.	1.13	 <b>淀川電機製作所</b> YODOGAWA ELECTRIC TOOL MFG. CO.			単 位 UNIT
塗 装 色 COATING COLOR	5.8Y7.7/1.3	風 量 (m <sup>3</sup> /min) AIR CAPACITY	9.0				mm
符 号 MARK	日 付 DATE	改 訂 来 歴 REVISIONS	担 当 REVISED	管 重 量 (kg) WEIGHT	図 番 DWG. NO.		
		5PB2.5/5		85	D11701		