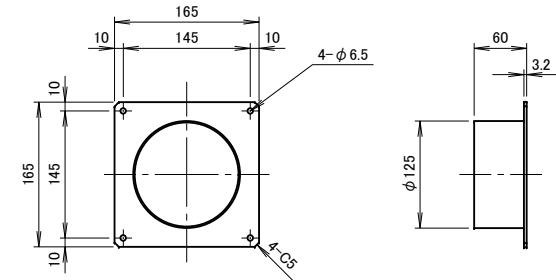
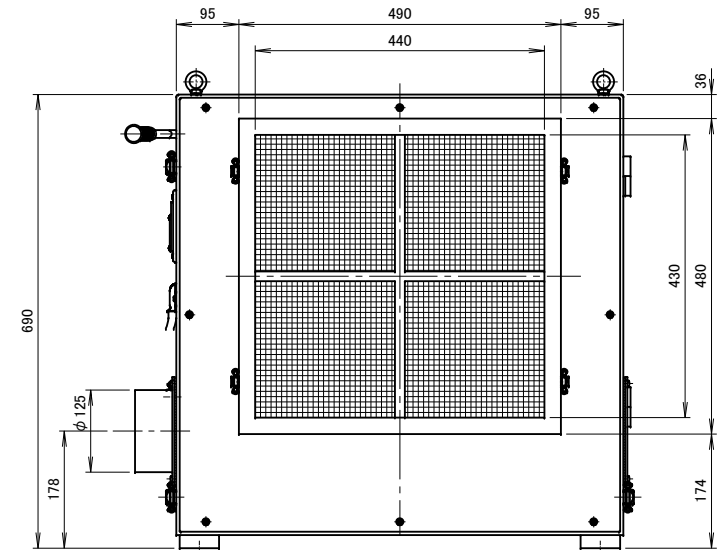
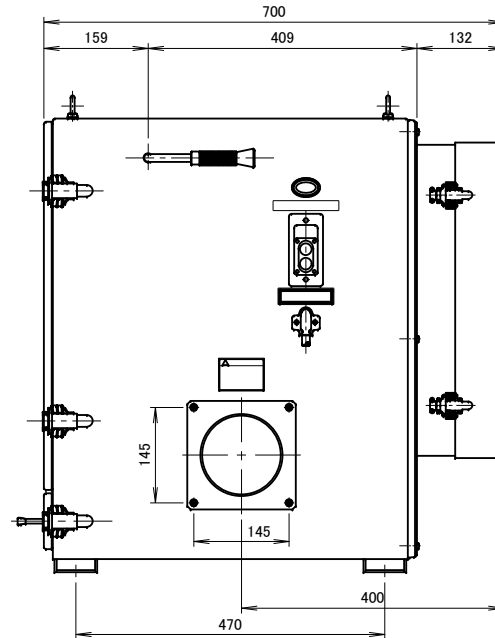
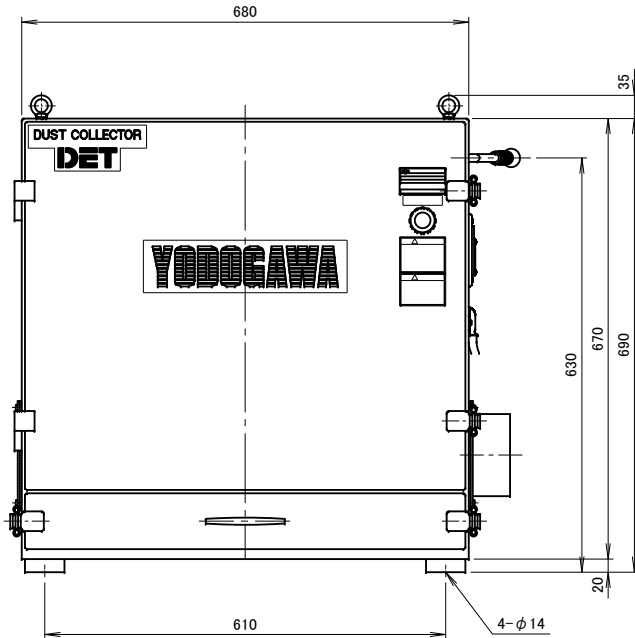


記 事
DESCRIPTION

1. 電動機：プレミアム効率モータ (IE3)



吸込口詳細図(1/6)



仕様		SPECIFICATIONS		日付	尺度	第3角法	型式
				DATE	SCALE	3RD ANGLE PROJECTION	TYPE
電動機	0.75kW×2P	電圧	200V 50Hz	2014. 12. 08	1/8		DET75P-HP
MOTOR OUTPUT		周波数	200/220V 60Hz				
相数	3 PHASE	回転数 (min ⁻¹)	2850 3300	製図	検図	承認	名称
PHASE		REVOLUTION		江口	野尾	野末	プレミアム効率モータ搭載
集塵容量	10リットル	電流 (A)	3.6 3.5/3.2	単位			HEPAクラス排気カートリッジ集塵機
CAPACITY		CURRENT		mm			
絶縁等級	E	静圧 (kPa)	1.81 1.96	淀川電機製作所 YODOGAWA ELECTRIC TOOL MFG. CO.			
INS. CLASS		STATIC PRESS.					
塗装色	5.8Y7.7/1.3:5PB2.5/5	風量 (m ³ /min)	13 14	図番 DWG. No. U29201			
COATING COLOR		AIR CAPACITY					
特記事項	50Hz, 60Hz専用化	質量 (kg)	111				
SPECIAL MENTION MATTER		WEIGHT					