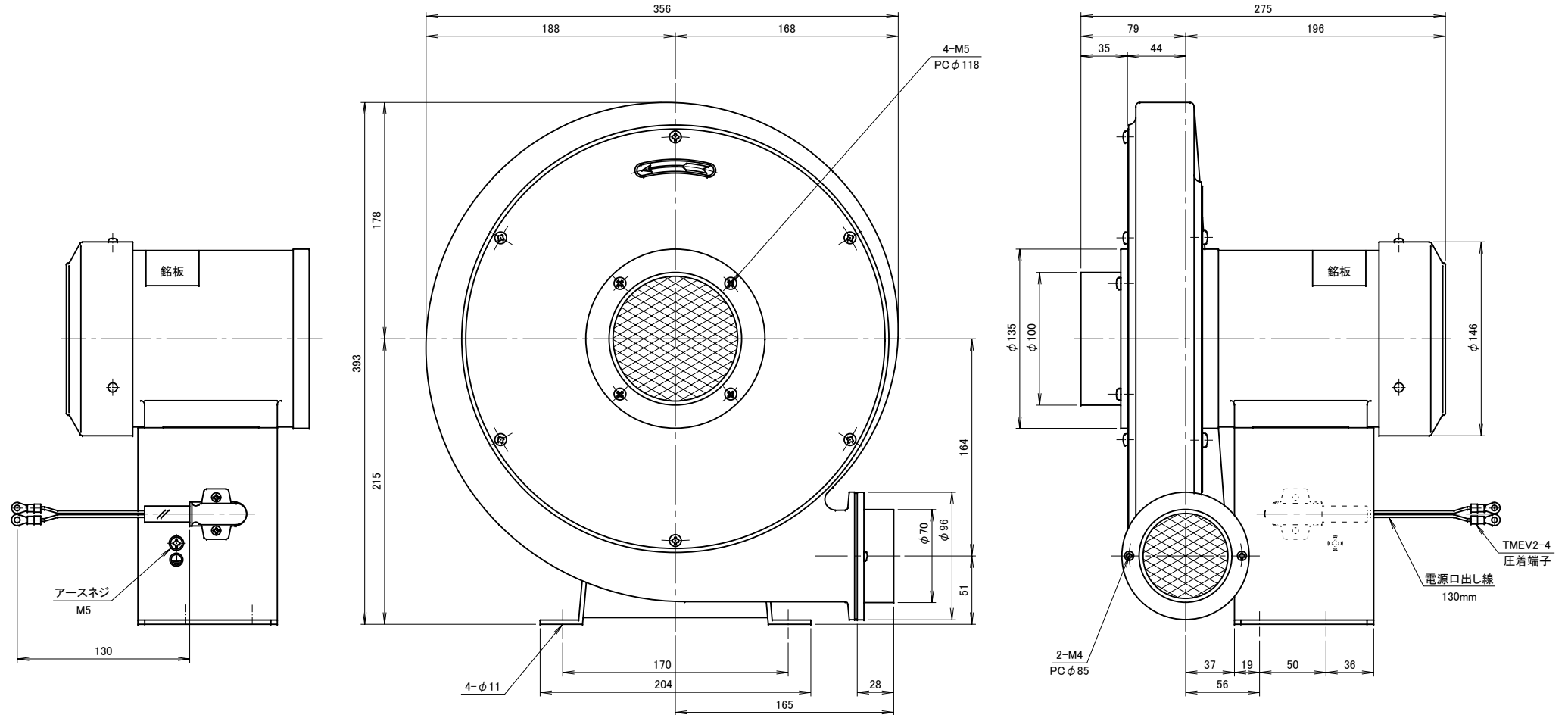


記 事
DESCRIPTION

1. サーマルプロテクターの取付

1-1. 動作温度: 120°C±5°C

1-2. 復帰温度: 80°C±15°C



仕様		SPECIFICATIONS		日付	尺度	第3角法	型式
符号	日付	改訂来歴	担当	DATE	SCALE	3RD ANGLE PROJECTION	TYPE
				2012. 12. 21	1/3		DH2.5S
電動機	MOTOR OUTPUT	0. 2kW×2P		周波数 (Hz)	50	60	
電源電圧	POWER SUPPLY	1φ×100V		回転数 (min ⁻¹)	2850	3300	
定格	RATING	S1		電流 (A)	3. 1	3. 7	
絶縁等級	INS. CLASS	E		静圧 (kPa)	1. 27	1. 86	
塗装色	COATING COLOR	N-5		風量 (m ³ /min)	5. 5	6. 5	
ベアリング	BEARINGS	LS. 6202ZZ, O.S. 6200ZZ		重量 (kg)	14		
製図	検図	承認	単位	淀川電機製作所 YODOGAWA ELECTRIC TOOL MFG. CO.			名称
江口	野末	野末	mm				高圧ターボ型送風機
							図番
							F17001