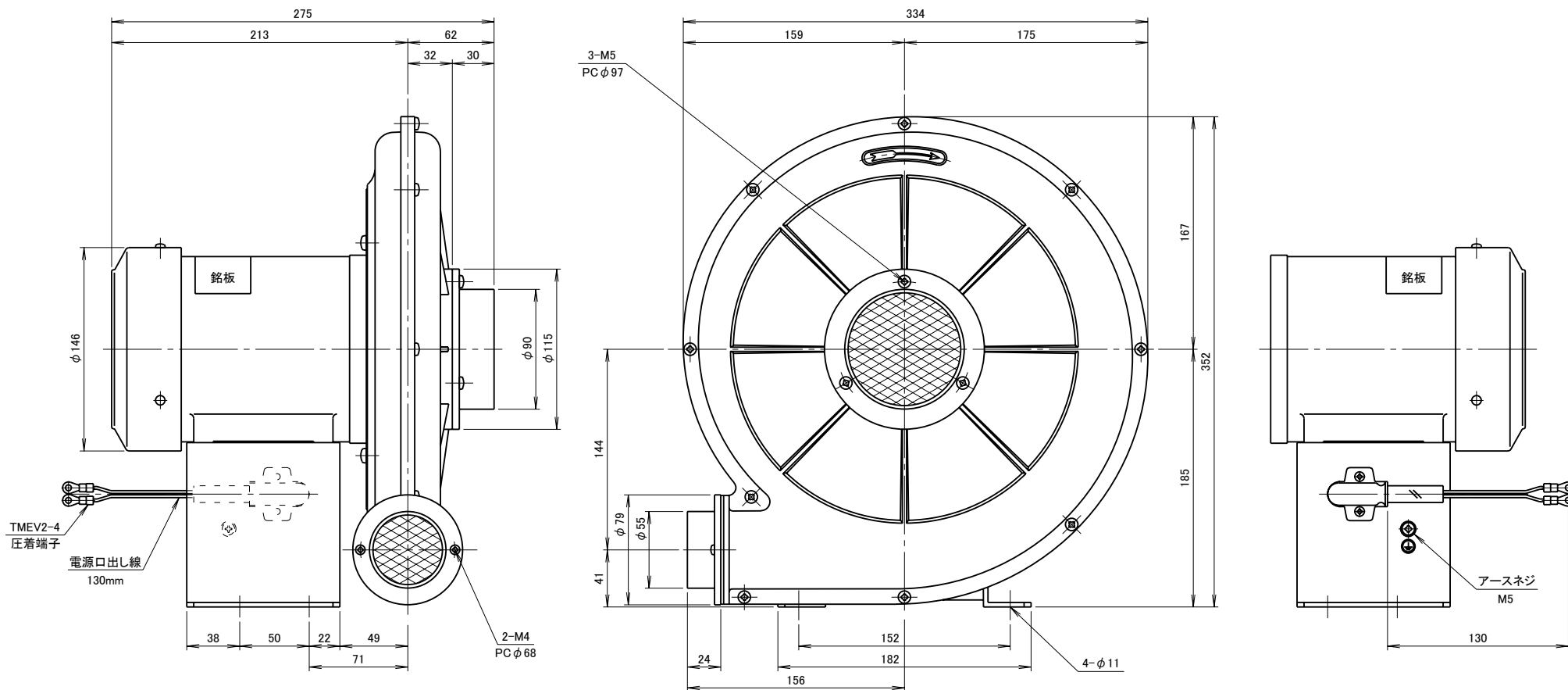


記 事
DESCRIPTION

1. サーマルプロテクターの取付
 1-1. 動作温度: 120°C±5°C
 1-2. 復帰温度: 80°C±15°C



仕 様 SPECIFICATIONS				日 付 DATE	尺 度 SCALE	第3角法 3RD ANGLE PROJECTION	型 式 TYPE
電 動 機 MOTOR OUTPUT	0.125kW×2P	周 波 数 (Hz) FREQUENCY	50 60	2012.12.21	1/3		DH2SL
電 源 電 圧 POWER SUPPLY	1φ×100V	回 転 数 (min ⁻¹) REVOLUTION	2850 3300	製 図 DRAWN	検 査 CHECKED	承 認 APPROVED	名 称 NAME
定 格 RATING	S1	電 流 (A) CURRENT	1.8 2.1	江 口	鋸 尾	野 末	高 圧 ターボ 型 送 風 機
絶 縁 等 級 INS. CLASS	E	静 圧 (kPa) STATIC PRESS.	1.09 1.53	単 位 UNIT			外 形 寸 法 図
塗 装 色 COATING COLOR	N-5	風 量 (m ³ /min) AIR CAPACITY	3.5 4.0	mm			図 番 DWG. NO.
ベアリング BEARINGS	LS. 6202ZZ, O.S. 6200ZZ	管 重 量 (kg) WEIGHT	10	淀 川 電 機 製 作 所 YODOGAWA ELECTRIC TOOL MFG. CO.			F16721
無印 MARK	2008.11.01	型 式 末 尾 に L 追 加 REVISIONS	江 口				
符 号 DATE		改 訂 来 歴 REVISIONS	担 当 REVISED				