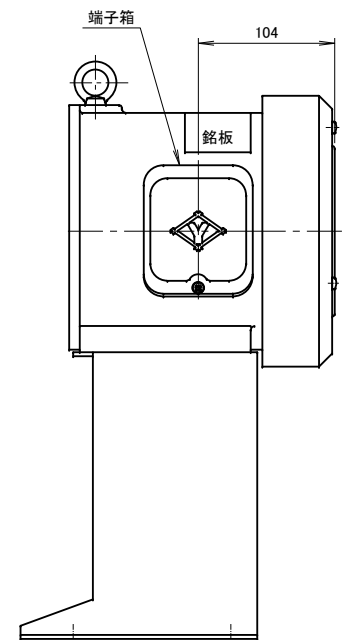
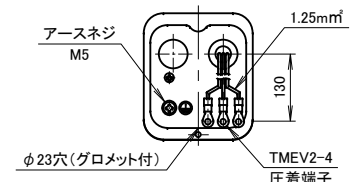
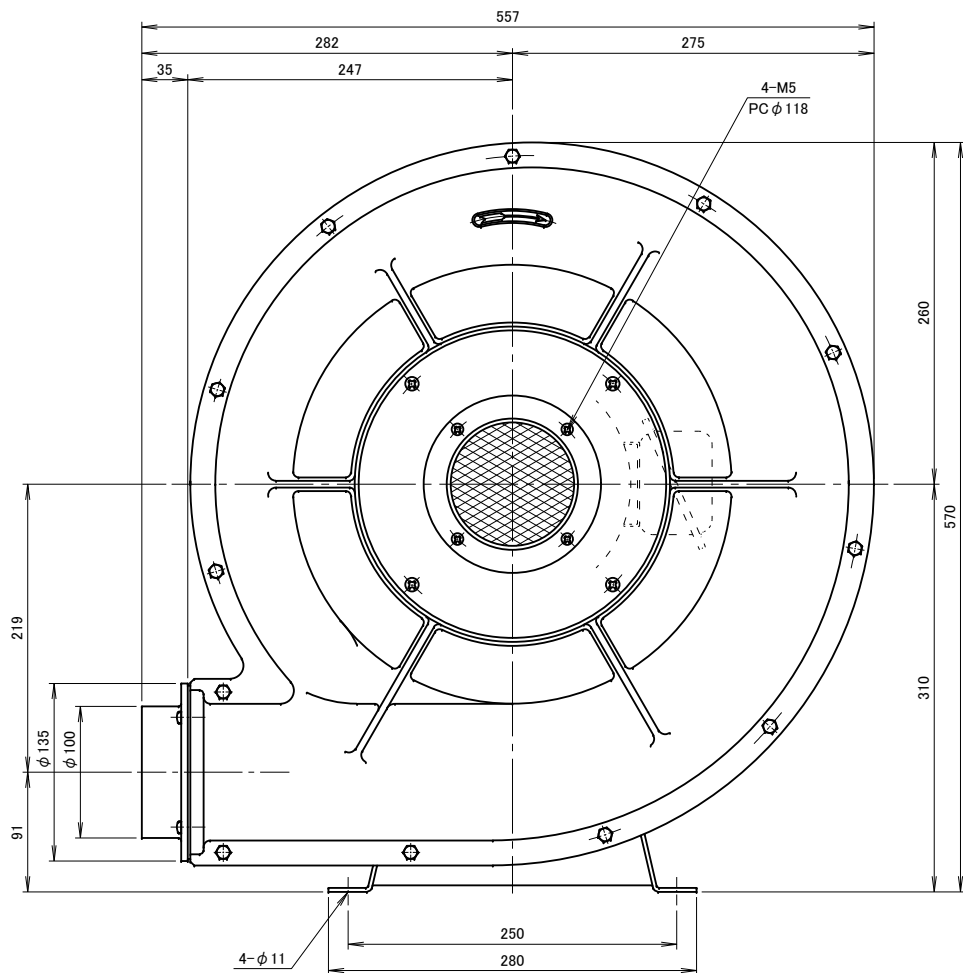
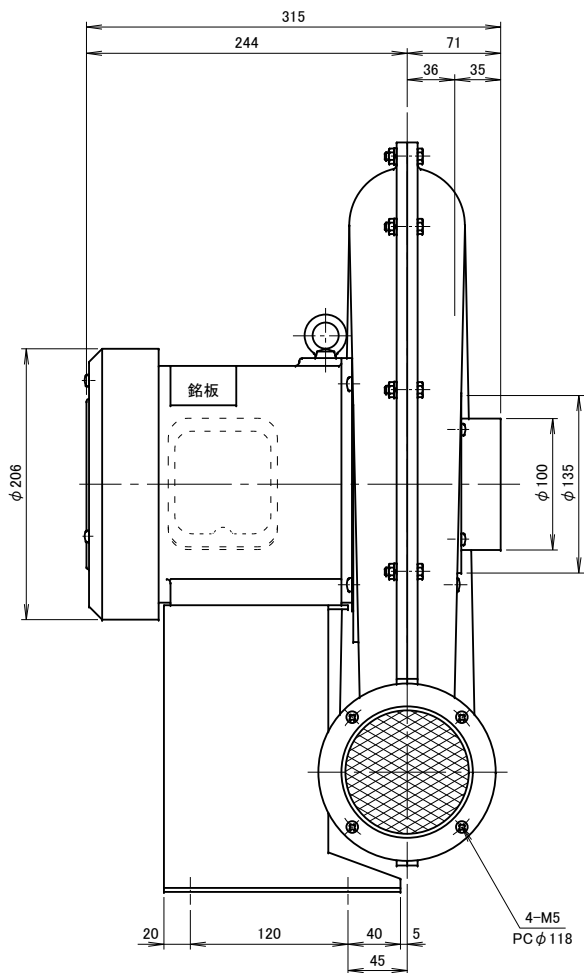


記 事
DESCRIPTION

1. 電源用口出線
 - 1-1. 吐出口と反対方向
 - 1-2. 口出し部より130mm
 - 1-3. 先端TMEV2-4圧着端子取付
 - 1-4. 端子箱付
2. 電動機：プレミアム効率モータ (IE3)



仕 様 SPECIFICATIONS		日 付 DATE		尺 度 SCALE		第 3 角 法 3RD ANGLE PROJECTION		型 式 TYPE		
電 動 機 MOTOR OUTPUT	0.75kW×2P	周 波 数 (Hz) FREQUENCY	50	60	2013.07.12		1/4		DH4TLP	
電 源 電 圧 POWER SUPPLY	3φ×200V	回 転 数 (min ⁻¹) REVOLUTION	2850	3300	製 図 DRAWN	江 口	検 査 CHECKED	裾 尾	承 認 APPROVED	野 末
定 格 RATING	S1	電 流 (A) CURRENT	2.7	4.0	単 位 UNIT		mm		名 称 NAME	高 圧 ターボ 型 送 風 機
絶 縁 等 級 INS. CLASS	E	静 圧 (kPa) STATIC PRESS.	1.96	2.94	図 番 DWG. No.		J17621		外 形 寸 法 図	
塗 装 色 COATING COLOR	N-5	風 量 (m ³ /min) AIR CAPACITY	14	16	淀 川 電 機 製 作 所 YODOGAWA ELECTRIC TOOL MFG. CO.					
ベ ア リ ン グ BEARINGS	LS. 6305ZZ, O.S. 6204ZZ	質 量 (kg) WEIGHT	35							
符 号 MARK	日 付 DATE	改 訂 来 歴 REVISIONS	担 当 REVISED							