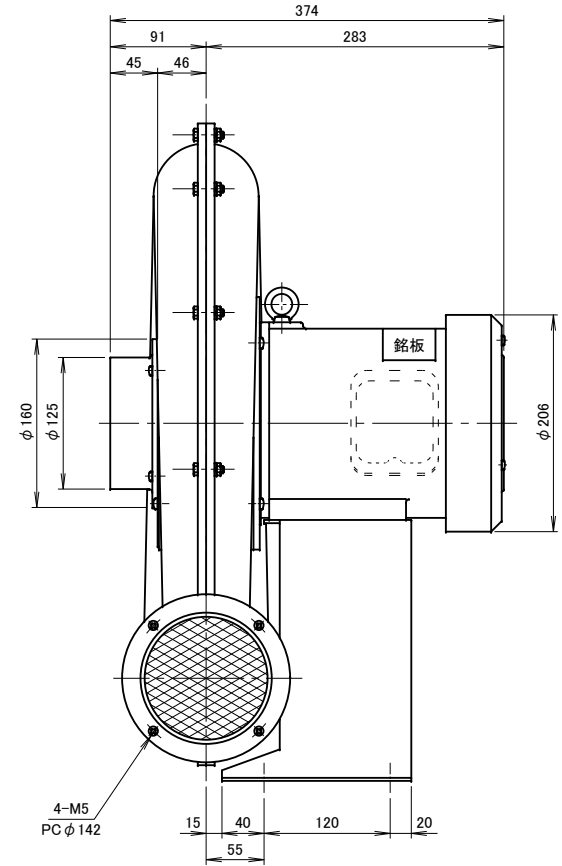
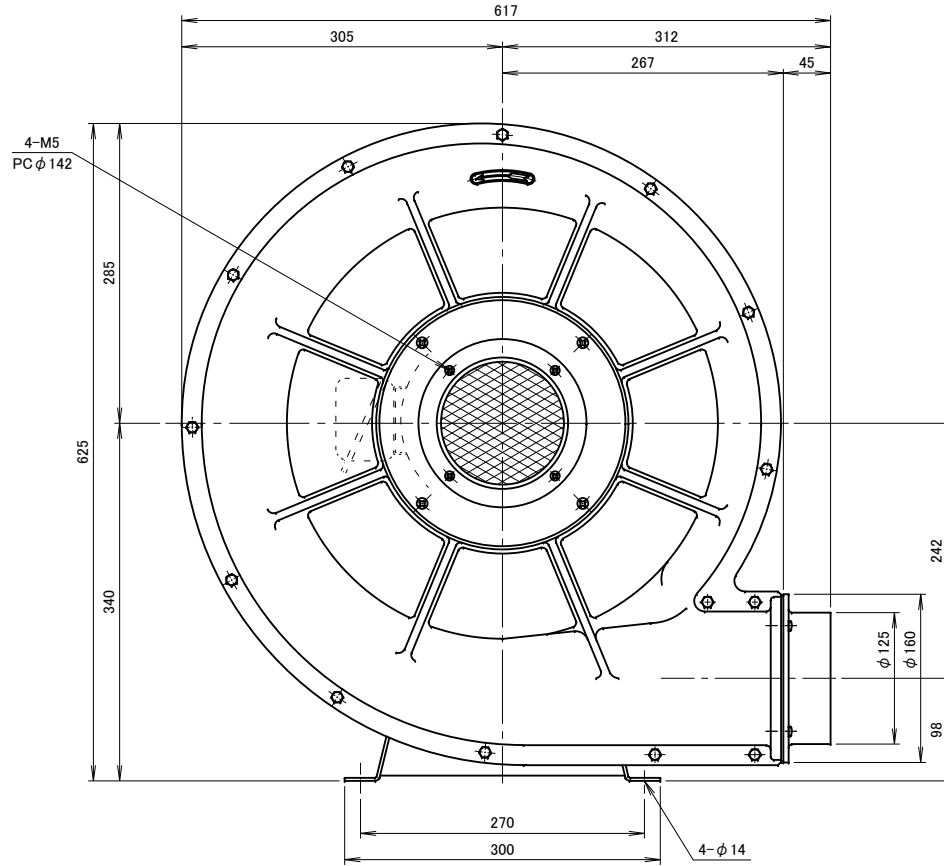
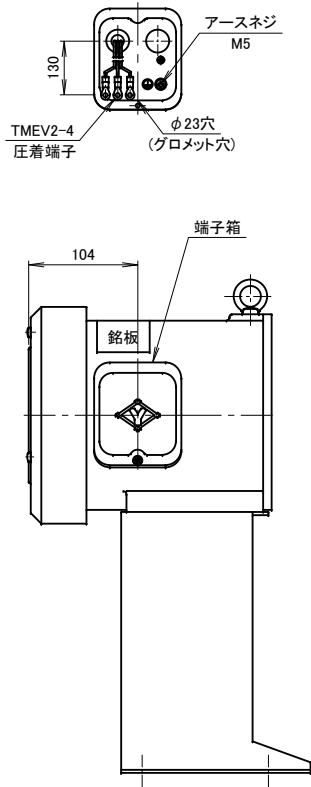


記 事
DESCRIPTION

1. 電源用口出線
 - 1-1. 吐出し口と反対方向
 - 1-2. 口出し部より130mm
 - 1-3. 先端TMEV2-4圧着端子取付
 - 1-4. 端子箱付き
2. 電動機：プレミアム効率モータ (IE3)



仕 様 SPECIFICATIONS				日 付 DATE	尺 度 SCALE	第 3 角 法 3RD ANGLE PROJECTION	型 式 TYPE
電 動 機 MOTOR OUTPUT	1.5kW×2P	周 波 数 (Hz) FREQUENCY	50 60	2015.10.15	1/5		DH5TP
電 源 電 圧 POWER SUPPLY	3φ×200V	回 転 数 (min ⁻¹) REVOLUTION	2850 3300	製 図 DRAWN	江 口	検 査 CHECKED	尾 尾
定 格 RATING	S1	電 流 (A) CURRENT	4.4 6.2	承 認 APPROVED		単 位 UNIT	mm
絶 縁 等 級 INS. CLASS	E	静 圧 (kPa) STATIC PRESS.	2.40 3.53	淀川電機製作所 YODOGAWA ELECTRIC TOOL MFG. CO.		名 称 NAME	高圧ターボ型送風機 外形寸法図
塗 装 色 COATING COLOR	N-5	風 量 (m ³ /min) AIR CAPACITY	22 24			図 番 DWG. NO.	J17701
ベアリング BEARINGS	LS. 6206ZZ, O.S. 6204ZZ	質 量 (kg) WEIGHT	41				