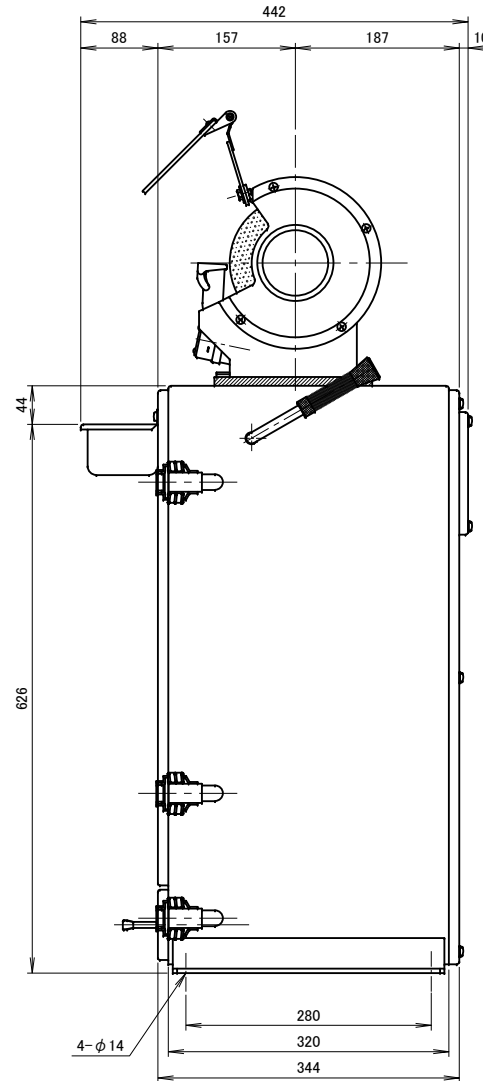
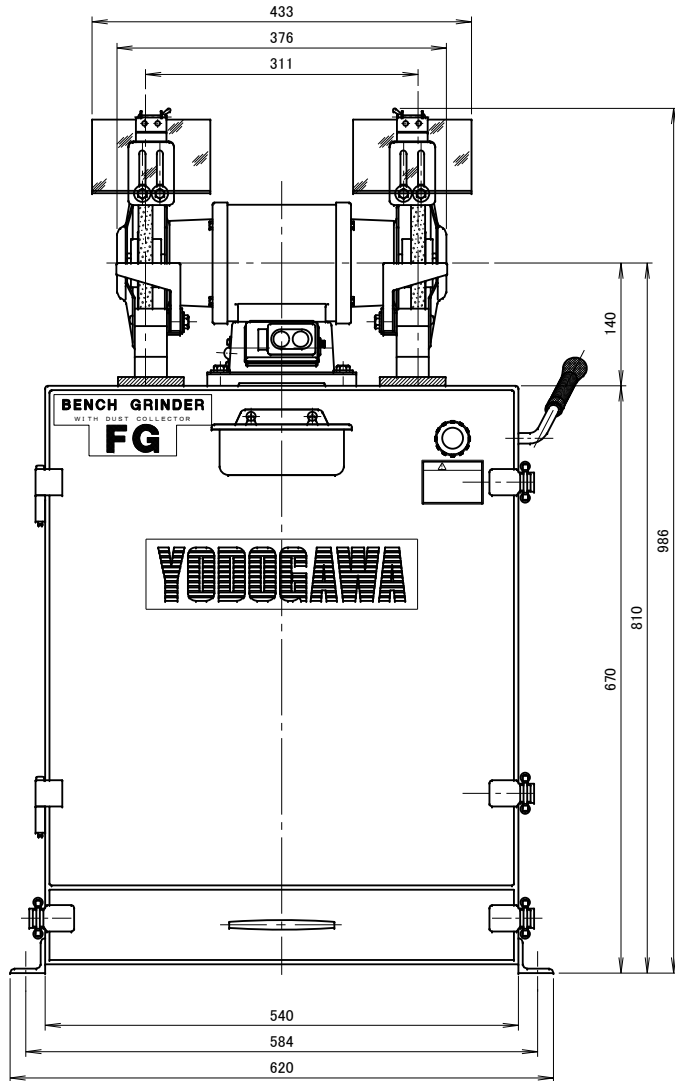


記 事 DESCRIPTION	
1.	サーマルプロテクターの取付
1-1.	動作温度: 120°C±5°C
1-2.	復帰温度: 80°C±15°C



集塵装置付グラインダー仕様		
区分	名称	資料
集塵	集塵方式	成形カセットフィルター方式
	集塵容量	5.1リットル
電源	電源区分	単相
	電圧	100V
送風	周波数	50Hz 60Hz
	回転数	3000min ⁻¹ 3600min ⁻¹
	出力	0.4kW×2P
	電流	5.0A 6.5A
研磨	回転数	3000min ⁻¹ 3600min ⁻¹
	研磨機出力	0.2kW×2P
	電流	3.5A 3.2A
	砥石サイズ	φ150×t16×φ12.7
	最高周速	28m/s
総合	研磨機質量	14.5kg
	総合電力	0.6kW
	総合電流	8.5A 9.7A
	全質量	80kg
	据付ボルト	584×280(M12)

△					
△					
△					
△					
△					
符号 MARK	日付 DATE	改訂来歴 REVISIONS	担当 REVISED	記 事 DESCRIPTION	

日付 DATE 2011. 12. 13	尺度 SCALE 1/6	第3角法 3RD ANGLE PROJECTION	型式 TYPE FG150S
製図 DRAWN 江口	検図 CHECKED 踞尾	承認 APPROVED 野末	名称 NAME 集塵装置付 電動グラインダー
淀川電機製作所 YODOGAWA ELECTRIC TOOL MFG. CO.			単位 UNIT mm
			図番 DWG. NO. G22901