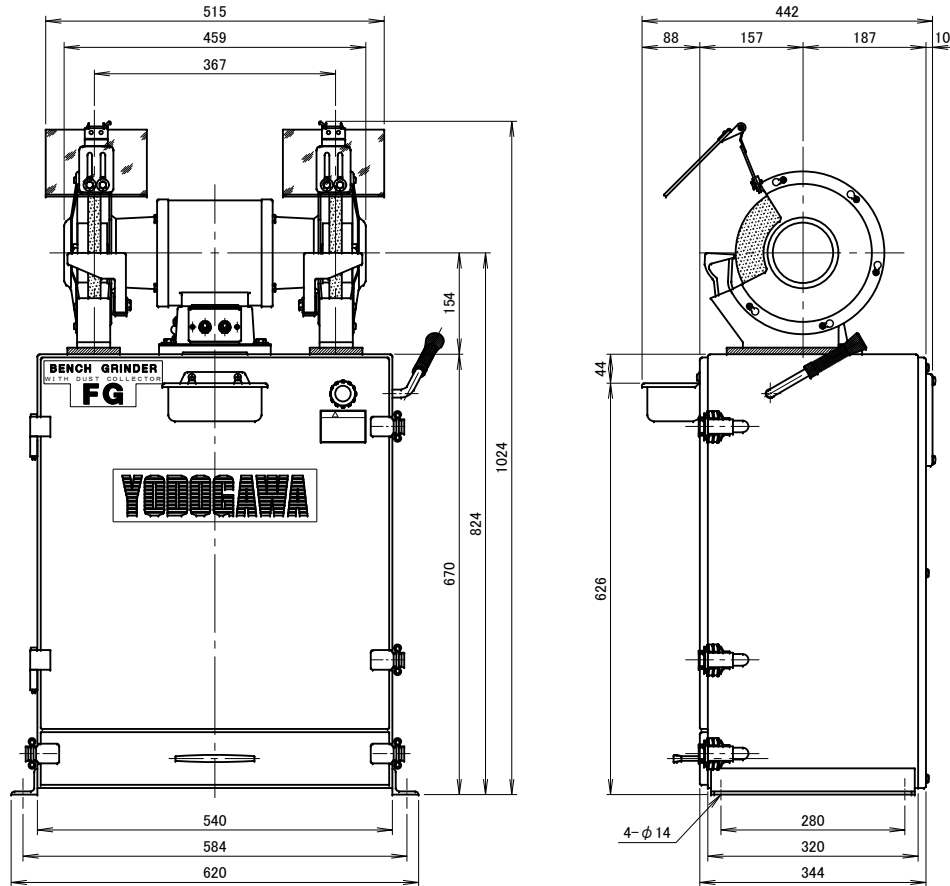
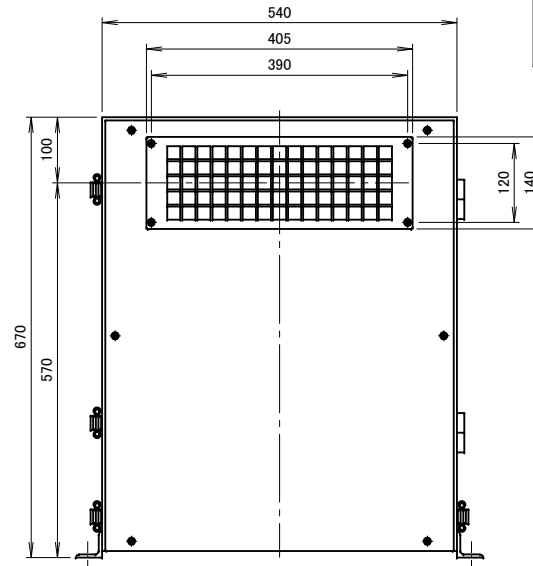


記 事 DESCRIPTION	
1.	サーマルプロテクターの取付
1-1.	動作温度:120°C±5°C
1-2.	復帰温度:80°C±15°C



集塵装置付グラインダー仕様		
区分	名称	資料
集塵	集塵方式	成形カセットフィルター方式
	集塵容量	5.1リットル
電源	電源区分	単相
	電圧	100V
	周波数	50Hz 60Hz
送風	回転数	3000min ⁻¹ 3600min ⁻¹
	出力	0.4kW×2P
	電流	5.0A 6.5A
	回転数	3000min ⁻¹ 3600min ⁻¹
研磨	研磨機出力	0.4kW×2P
	電流	6.8A 6.2A
	砥石サイズ	φ205×t19×φ15.88
	最高周速	39m/s
	研磨機質量	24.5kg
総合	総合電力	11.8A 12.7A
	全質量	90kg
	据付ボルト	584×280(M12)



符号 MARK	日付 DATE	改訂来歴 REVISIONS	担当 REVISED	記 事 DESCRIPTION
△				
△				
△				
△				

日付 DATE 2011. 12. 14	尺度 SCALE 1/8	第3角法 3RD ANGLE PROJECTION	型式 TYPE FG205S
製図 DRAWN 江口	検図 CHECKED 踞尾	承認 APPROVED 野末	名称 NAME 集塵装置付 電動グラインダー
淀川電機製作所 YODOGAWA ELECTRIC TOOL MFG. CO.			単位 UNIT mm
			図番 DWG. NO. G23301