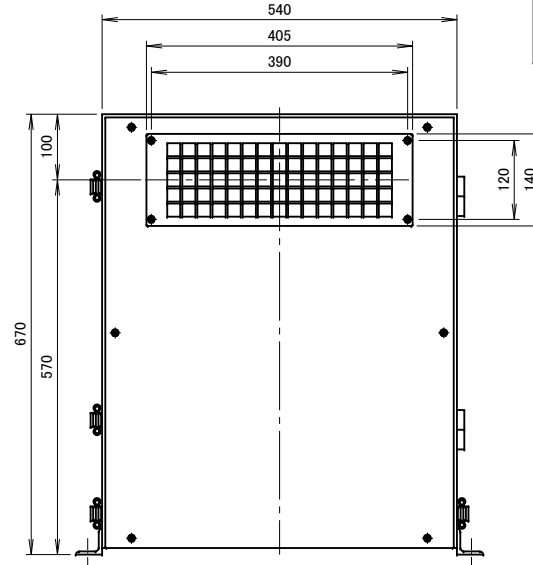
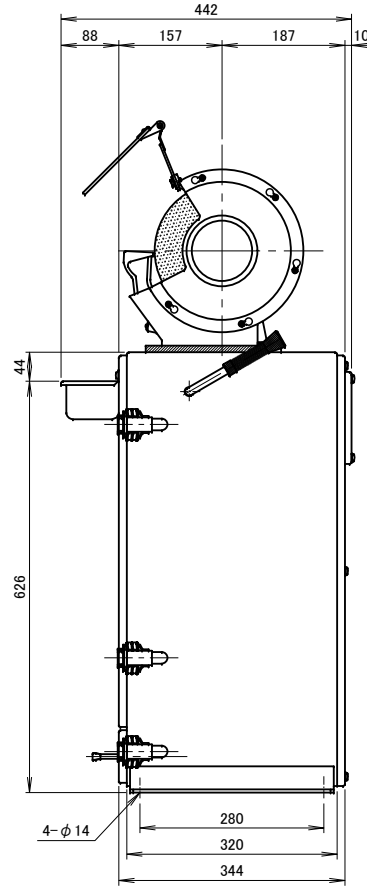
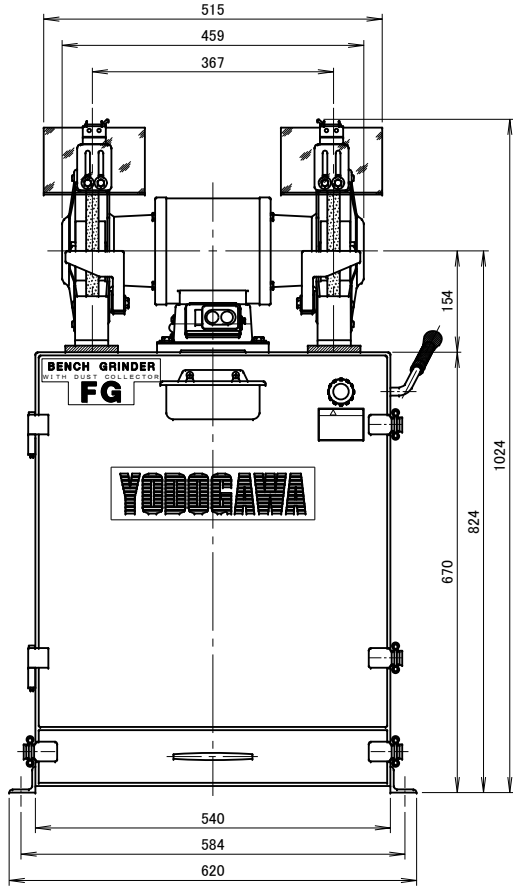


集塵装置付グラインダー仕様		
区分	名称	資料
集塵	集塵方式	成形カセットフィルター方式
	集塵容量	5.1リットル
電源	電源区分	三相
	電圧	200V
	周波数	50Hz      60Hz
送風	回転数	3000min <sup>-1</sup> 3600min <sup>-1</sup>
	出力	0.4kW×2P
	電流	1.7A      1.9A
	研磨機出力	0.4kW×2P
研磨	電流	2.0A      1.8A
	砥石サイズ	φ205×t19×φ15.88
	最高周速	39m/s
	研磨機質量	24.5kg
	総合電力	0.8kW
総合	総合電流	3.7A      3.7A
	全質量	90kg
	据付ボルト	584×280(M12)



△					
△					
△					
△					
△					
符号 MARK	日付 DATE	改訂履歴 REVISIONS	担当 REVISED	記事 DESCRIPTION	

日付 DATE 2011. 12. 14

尺度 SCALE 1/8

第3角法 3RD ANGLE PROJECTION

製図 DRAWN 江口

検図 CHECKED 踞尾

承認 APPROVED 野末

単位 UNIT mm

YODOGAWA 淀川電機製作所  
YODOGAWA ELECTRIC TOOL MFG. CO.

型式 TYPE FG205T

名称 NAME 集塵装置付 電動グラインダー

図番 DWG. NO. G23041