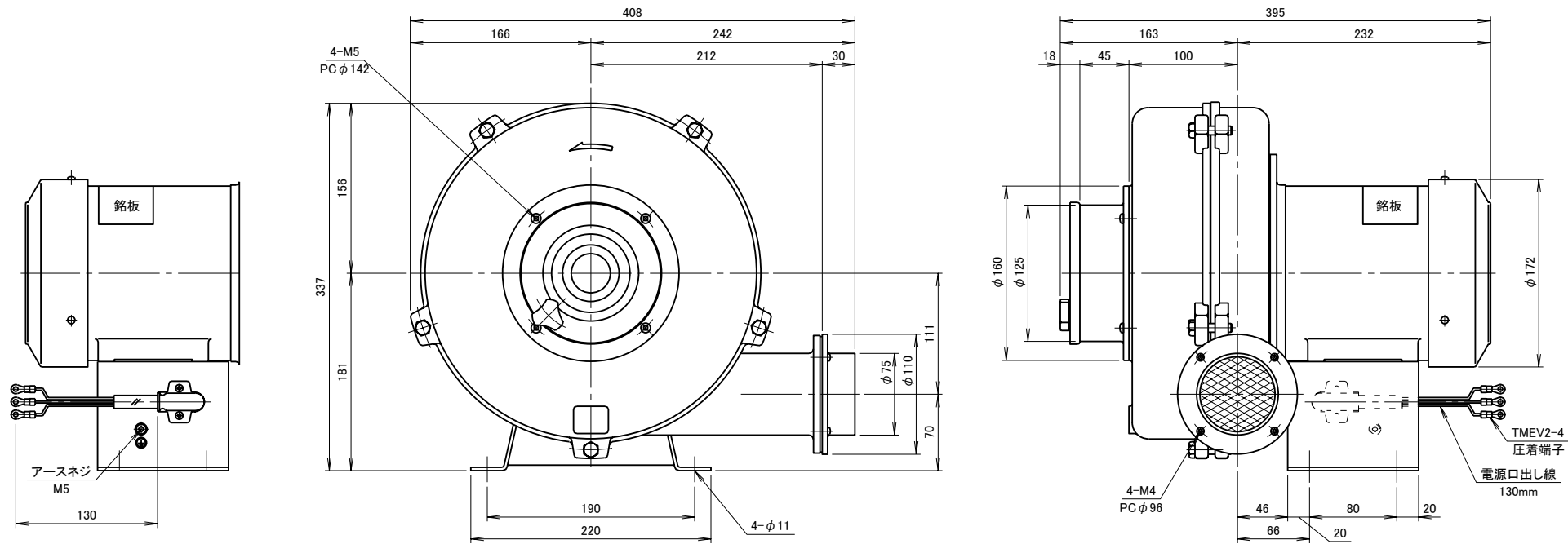


記事
DESCRIPTION

1. 電源用口出線
 - 1-1. 吐出口と反対方向
 - 1-2. 口出し部より130mm
 - 1-3. 先端TMEV2-4圧着端子取付
2. 梱包形態
パッキングケース(木箱)1台入り梱包



仕 様 SPECIFICATIONS				日 付 DATE	尺 度 SCALE	第 3 角 法 3RD. ANGLE PROJECTION	型 式 TYPE
電 動 機 MOTOR OUT PUT	0.4kW×2P	周 波 数 (Hz) FREQUENCY	50 60	2012.12.26	1/4		HB2
電 源 電 圧 POWER SUPPLY	3φ×200V	回 転 数 (min ⁻¹) REVOLUTION	2850 3300	製 図 DRAWN	検 査 CHECKED	承 認 APPROVED	名 称 NAME
定 格 RATING	S1	電 流 (A) CURRENT	1.7 2.1	江 口	鋸 尾	野 末	多 段 ターボ 型 送 風 機
絶 縁 等 級 INS. CLASS	E	静 圧 (kPa) STATIC PRESS.	1.96 2.75	単 位 UNIT			外 形 寸 法 図
塗 装 色 COATING COLOR	N-5	風 量 (m ³ /min) AIR CAPACITY	8.5 9.9	m			図 番 DWG. NO.
ベ ア リ ン グ BEARINGS	LS. 6204ZZ, O.S. 6202ZZ	質 量 (kg) WEIGHT	18	淀 川 電 機 製 作 所 YODOGAWA ELECTRIC TOOL MFG. CO.		F18601	
無 取 MARK	2007.02.20	吐 出 口 部 に 金 ア ミ 追 加 REVISIONS	江 口				
符 号 DATE		改 訂 来 歴 REVISIONS	担 当 REVISED				