

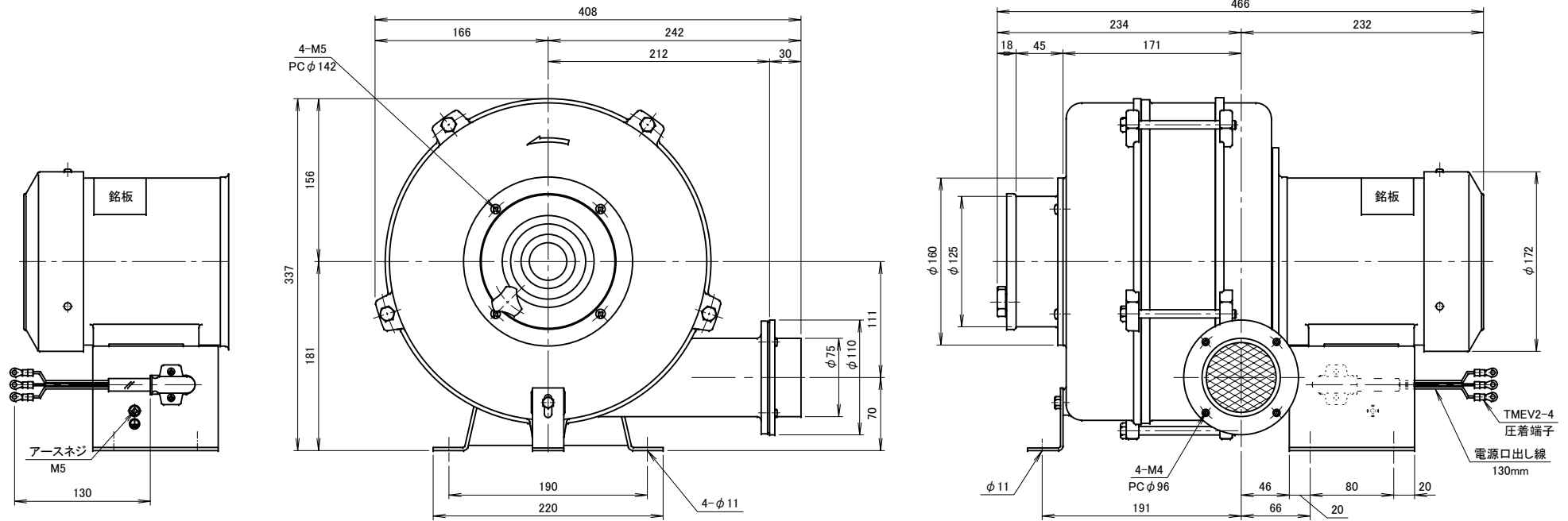
記 事  
DESCRIPTION

1. 電源用口出線

1-1. 吐出口と反対方向

1-2. 口出し部より130mm

1-3. 先端TMEV2-4圧着端子取付



仕 様 SPECIFICATIONS		日 付 DATE		尺 度 SCALE		第 3 角 法 3RD ANGLE PROJECTION		型 式 TYPE	
電 動 機 MOTOR OUTPUT	0.4kW×2P	周 波 数 (Hz) FREQUENCY	50	60	2012.12.26	1/4	3RD ANGLE PROJECTION	名 称 NAME	HB3
電 源 電 圧 POWER SUPPLY	3φ×200V	回 転 数 (min <sup>-1</sup> ) REVOLUTION	2850	3300	製 図 DRAWN	江 口	検 査 CHECKED	野 末	単 位 UNIT
定 格 RATING	S1	電 流 (A) CURRENT	2.1	2.3	承 認 APPROVED	野 末	mm	多 段 ターボ 型 送 風 機	
絶 縁 等 級 INS. CLASS	E	静 圧 (kPa) STATIC PRESS.	2.75	3.92	淀 川 電 機 製 作 所 YODOGAWA ELECTRIC TOOL MFG. CO.		図 番 DWG. NO.	外 形 寸 法 図	F18901
塗 装 色 COATING COLOR	N-5	風 量 (m <sup>3</sup> /min) AIR CAPACITY	9.0	6.0					
ベ ア リ ン グ BEARINGS	LS. 6204ZZ, O.S. 6202ZZ	額 定 重 量 (kg) WEIGHT	20						
無 印 MARK	2007.02.20	吐 出 口 部 に 金 ア ミ 追 加 REVISIONS	江 口	担 当 REVISED					