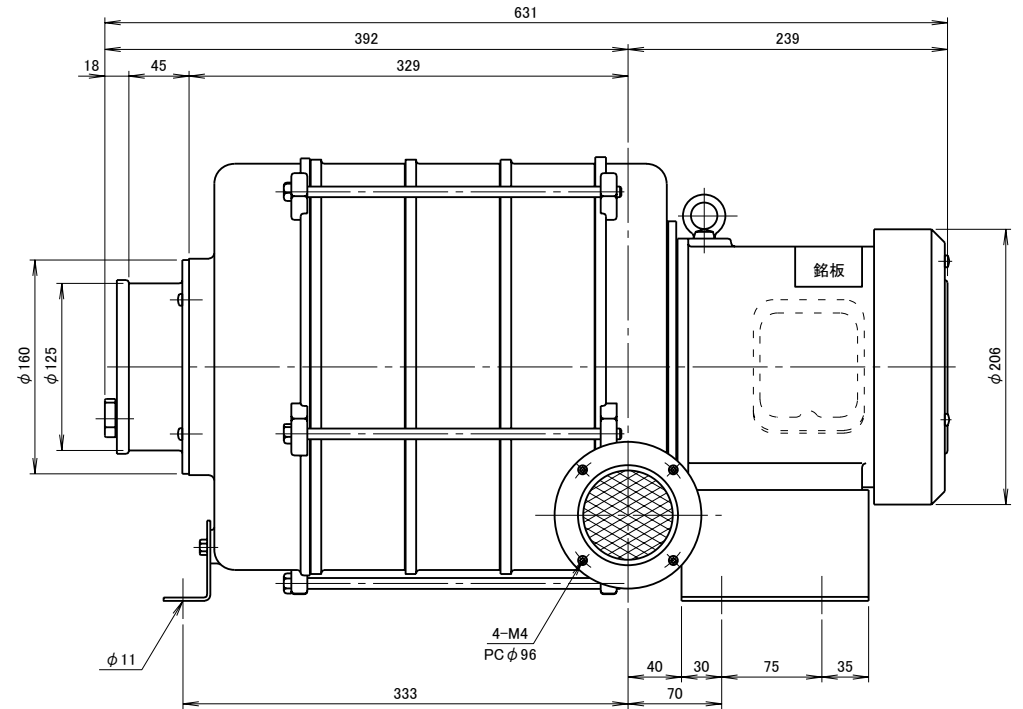
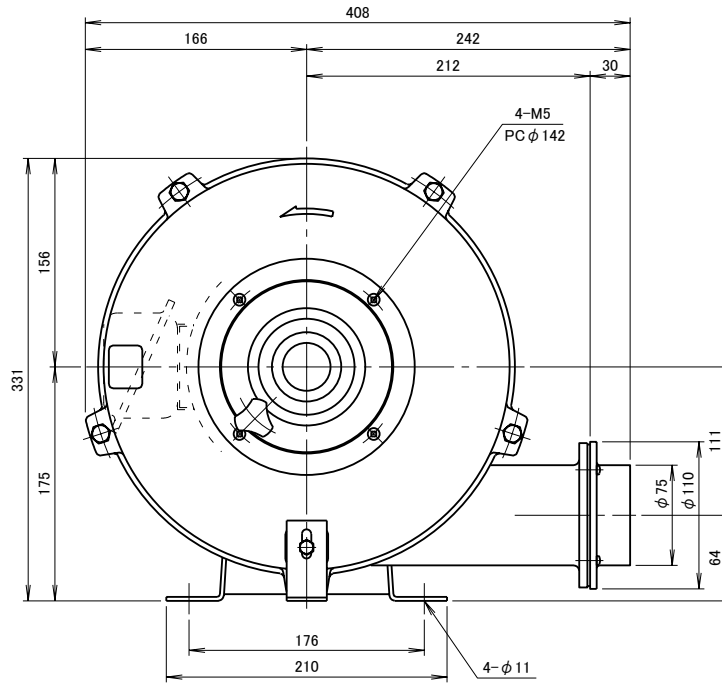
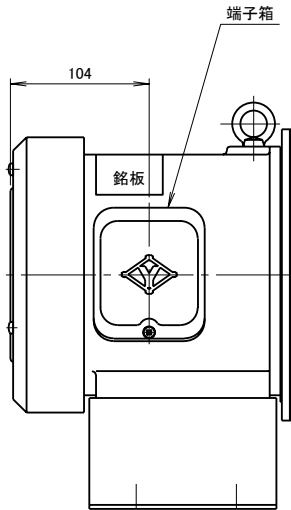
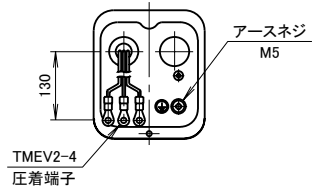


記 事
DESCRIPTION

1. 電源用口出線
 - 1-1. 吐出口と反対方向
 - 1-2. 口出し部より130mm
 - 1-3. 先端TMEV2-4圧着端子取付
 - 1-4. 端子箱付き



仕 様 SPECIFICATIONS				日 付 DATE	尺 度 SCALE	第3角法 3RD. ANGLE PROJECTION	型 式 TYPE
電 動 機 MOTOR OUT PUT	0.75kW×2P	周 波 数 (Hz)	50 60	2012.12.26	1/4		HB5e
電 源 電 圧 POWER SUPPLY	3φ×200V	回 転 数 (min ⁻¹) REVOLUTION	2850 3300	製 図 DRAWN	検 閲 CHECKED	承 認 APPROVED	名 称 NAME
定 額 RATING	S1	電 流 (A) CURRENT	3.1 3.6	江 口	鋸 尾	野 末	多段ターボ型送風機
絶 縁 等 級 INS. CLASS	E	静 圧 (kPa) STATIC PRESS.	4.61 6.67	単 位 UNIT			外 形 寸 法 図
塗 装 色 COATING COLOR	N-5	風 量 (m ³ /min) AIR CAPACITY	8.8 4.5	mm			図 番 DWG. NO.
ベアリング BEARINGS	LS. 6202ZZ, 6305ZZ, O.S. 6204ZZ	質 量 (kg) WEIGHT	33	淀川電機製作所 YODOGAWA ELECTRIC TOOL MFG. CO.			F19001
符 号 MARK	日 付 DATE	改 訂 来 歴 REVISIONS	担 当 REVISED				