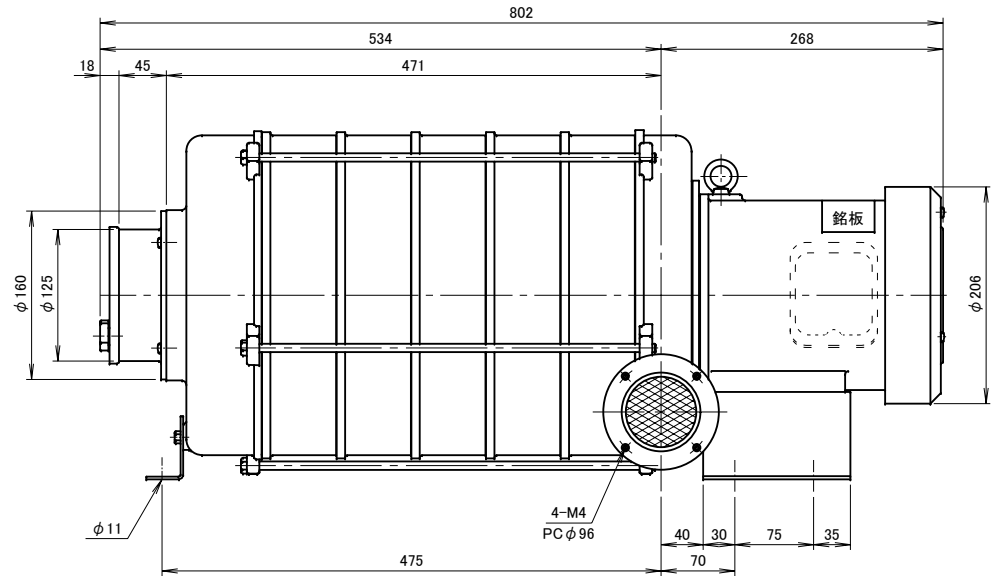
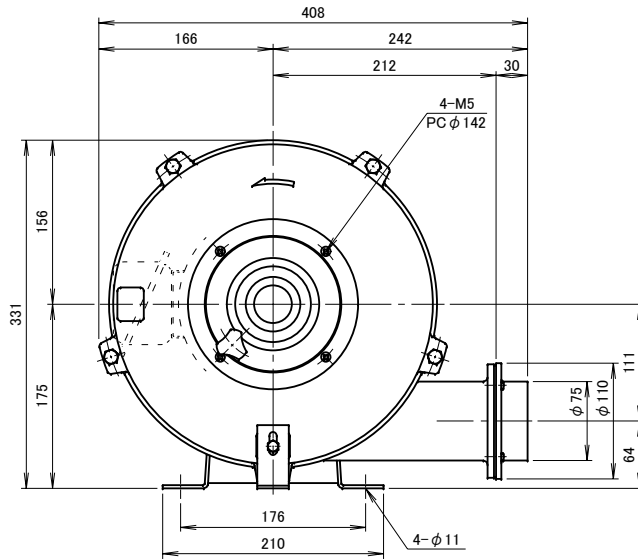
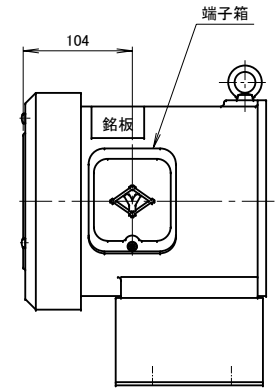
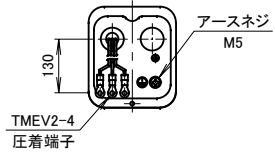


記事
DESCRIPTION

1. 電源用口出線

- 1-1. 吐出口と反対方向
- 1-2. 口出し部より130mm
- 1-3. 先端TMEV2-4圧着端子取付
- 1-4. 端子箱付き



仕様		SPECIFICATIONS		日付	尺度	第3角法	型式	
				DATE	SCALE	3RD ANGLE	TYPE	
電動機	1.5kW×2P	周波数(Hz)	50 60	2012.12.27	1/5	PROJECTION	HB7	
MOTOR OUTPUT		FREQUENCY						
電源電圧	3φ×200V	回転数(min ⁻¹)	2850 3300	製図	検図	承認	名称	
POWER SUPPLY		REVOLUTION		江口	踞尾	野末	多段ターボ型送風機	
定格	S1	電流(A)	4.5 6.2	単位	mm			
RATING		CURRENT						
絶縁等級	E	静圧(kPa)	6.67 9.81	淀川電機製作所 YODOGAWA ELECTRIC TOOL MFG. CO.				名称
INS. CLASS		STATIC PRESS.						名称
塗装色	N-5	風量(m ³ /min)	9.5 6.5	図番 DWG. NO.				名称
COATING COLOR		AIR CAPACITY						名称
ベアリング	LS. 6202ZZ, 6206ZZ, O.S. 6204ZZ	重量(kg)	45	図番 DWG. NO.				名称
BEARINGS		WEIGHT						名称
無印	2007.02.20	吐出口部に金アミ追加	江口	図番 DWG. NO.				名称
MARK	DATE	REVISIONS	REVISED					名称