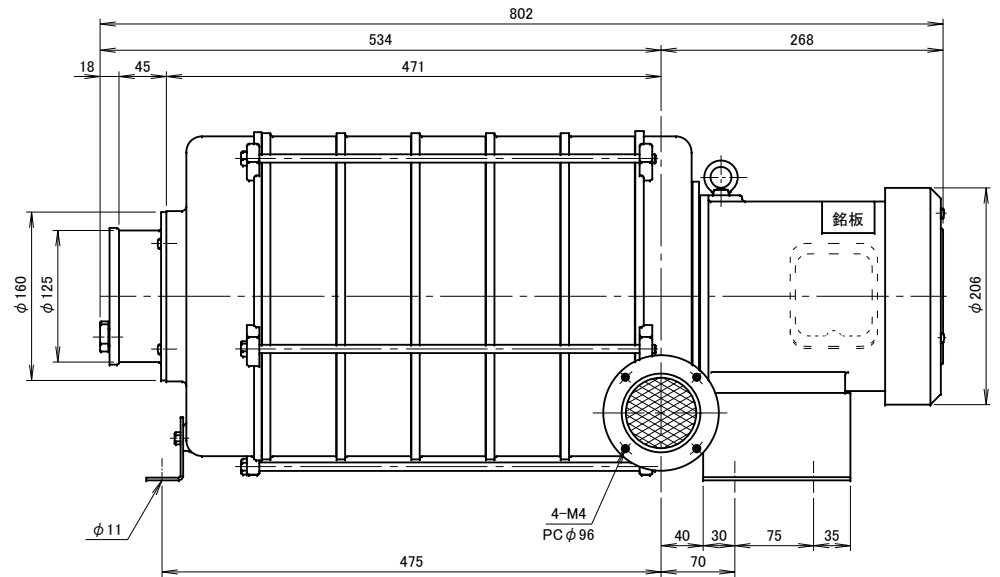
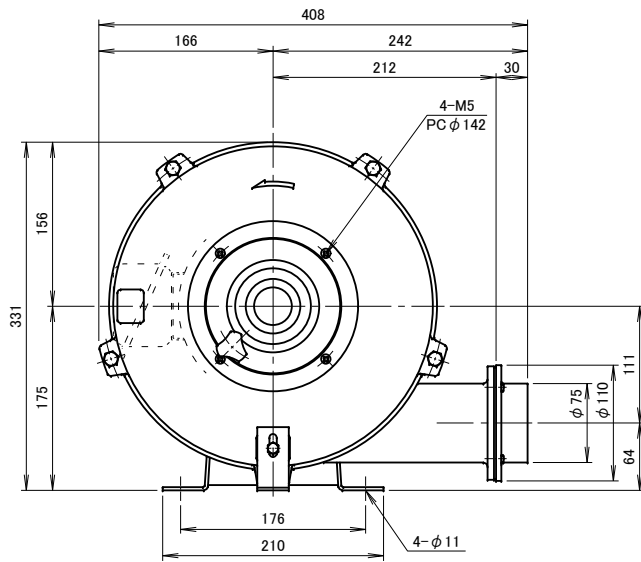
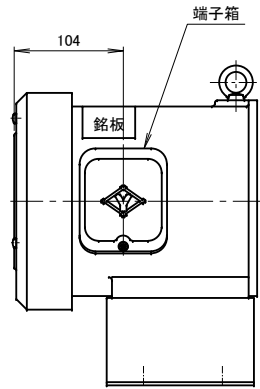
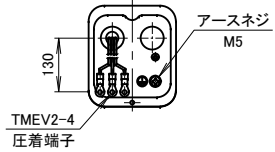


記事
DESCRIPTION

1. 電源用口出線
 - 1-1. 吐出し口と反対方向
 - 1-2. 口出し部より130mm
 - 1-3. 先端TMEV2-4圧着端子取付
 - 1-4. 端子箱付き
2. 電動機：プレミアム効率モータ (IE3)



仕様		SPECIFICATIONS		日付	尺度	第3角法	型式
				DATE	SCALE	3RD ANGLE PROJECTION	TYPE
電動機	1.5kW×2P	周波数 (Hz)	50 60	2015.04.15	1/5		HB7P
MOTOR OUTPUT		回転数 (min ⁻¹)	2850 3300	製図	検図	承認	名称
電源電圧	3φ×200V	電流 (A)	-	江口	裾尾	野末	多段ターボ型送風機
POWER SUPPLY		静圧 (kPa)	6.67 9.81	単位			外形寸法図
RATING	S1	風量 (m ³ /min)	9.5 6.5	mm			
絶縁等級	E	質量 (kg)	47	図番			J19101
INS. CLASS				YODOGAWA ELECTRIC TOOL MFG. CO.			
塗装色	N-5						
ベアリング	LS. 6202ZZ, 6206ZZ, O.S. 6204ZZ						
BEARINGS							