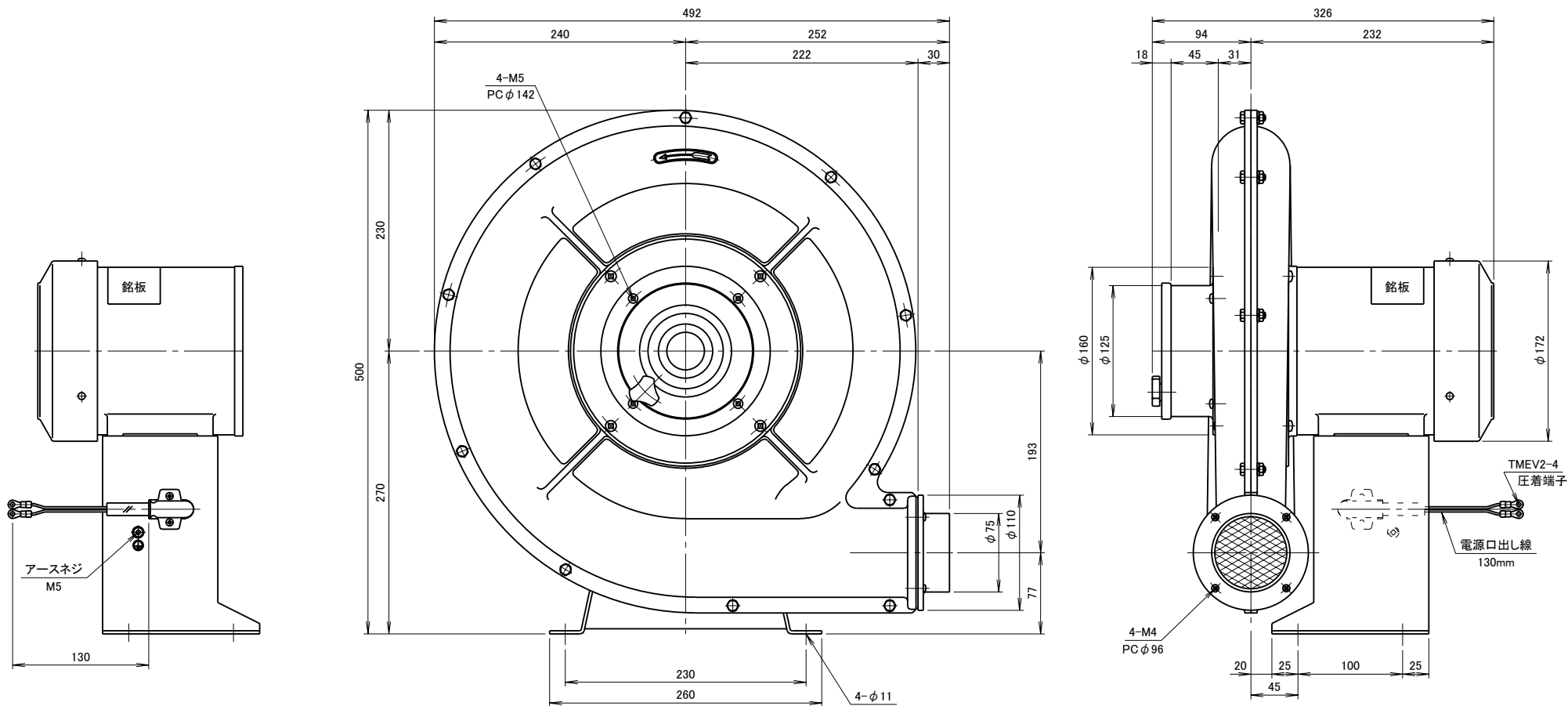


記 事
DESCRIPTION

1. 電源用口出線
 1-1. 吐出口と反対方向
 1-2. 口出し部より130mm
 1-3. 先端TMEV2-4圧着端子取付



仕 様 SPECIFICATIONS		50, 60 Hz それぞれ専用品の仕様		日 付 DATE	尺 度 SCALE	第3角法 3RD ANGLE PROJECTION	型 式 TYPE
電 動 機 MOTOR OUT PUT	0.4kW×2P	周 波 数 (Hz)	50	2012.12.27	1/4		KDH3S
電 源 電 圧 POWER SUPPLY	1φ×100V	回 転 数 (min ⁻¹) REVOLUTION	2850	製 図 DRAWN	検 査 CHECKED	承 認 APPROVED	名 称 NAME
定 格 RATING	S1	電 流 (A)	7.2	江 口	鋸 尾	野 末	高 圧 中 風 量 型 送 風 機
絶 縁 等 級 INS. CLASS	E	静 圧 (kPa) STATIC PRESS.	2.11	単 位 UNIT	mm		外 形 寸 法 図
塗 装 色 COATING COLOR	N-5	風 量 (m ³ /min) AIR CAPACITY	11.5	図 番 DWG. NO.			F17901
ベ ア リ ン グ BEARINGS	LS. 6204ZZ, O.S. 6202ZZ	管 重 量 (kg)	23.5	淀 川 電 機 製 作 所 YODOGAWA ELECTRIC TOOL MFG. CO.			