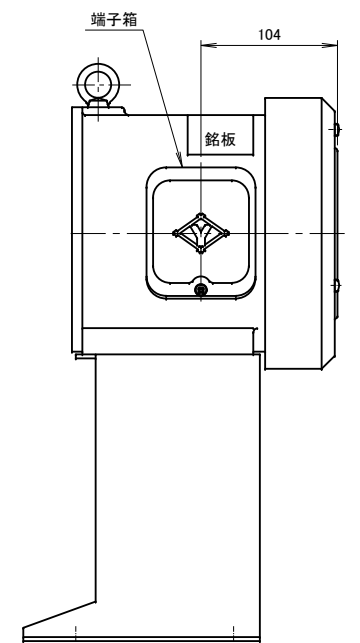
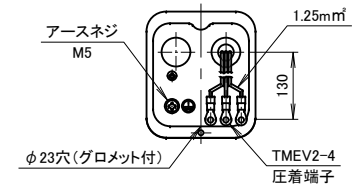
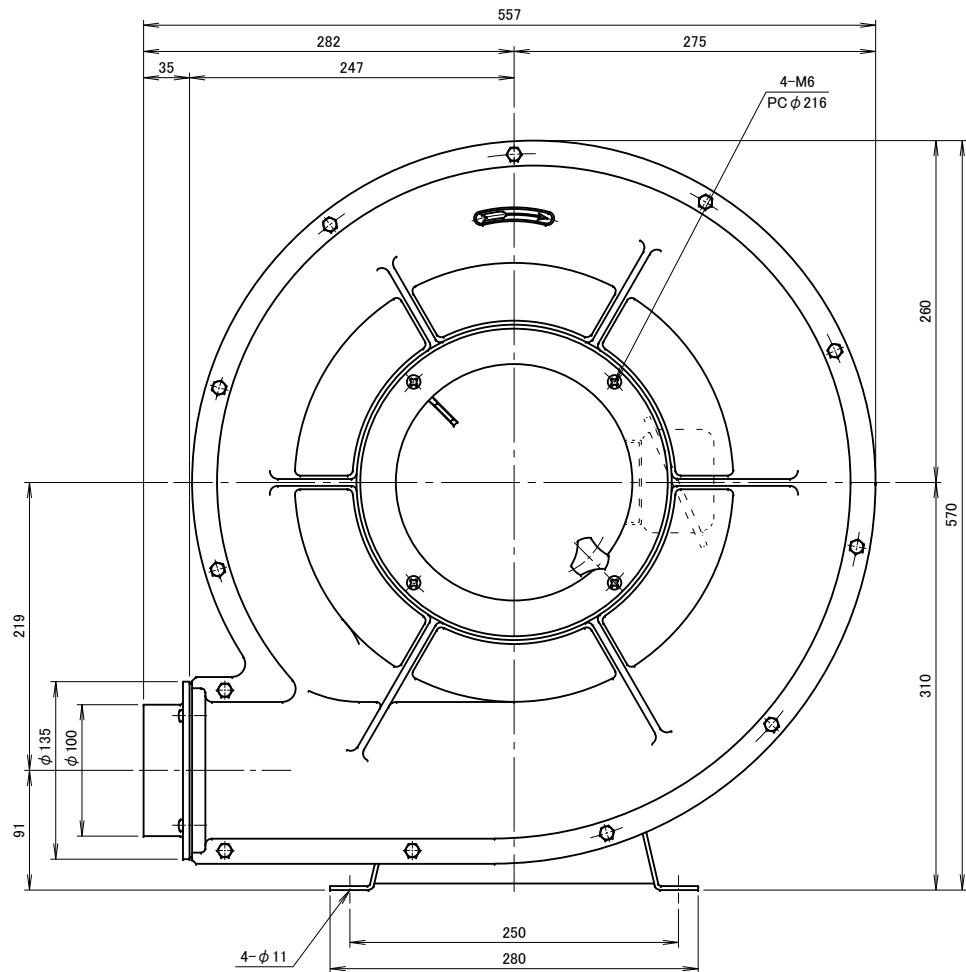
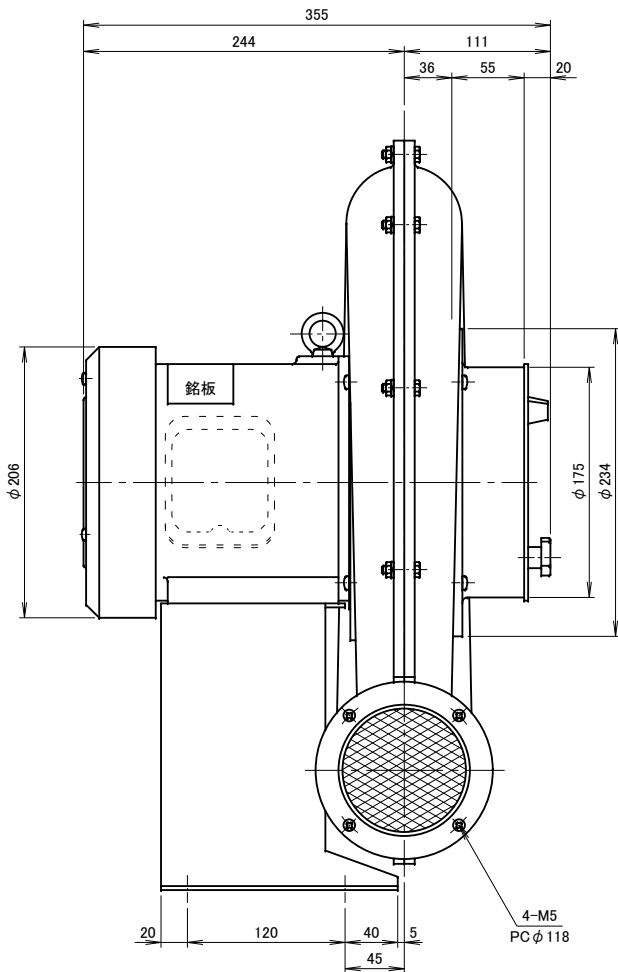


記 事
DESCRIPTION

1. 電源用口出線
 - 1-1. 吐出し口と反対方向
 - 1-2. 口出し部より130mm
 - 1-3. 先端TMEV2-4圧着端子取付
 - 1-4. 端子箱付
2. 電動機：プレミアム効率モータ (IE3)



仕様 SPECIFICATIONS		※ 50, 60Hzそれぞれ専用品の仕様		日付 DATE	尺度 SCALE	第3角法 3RD ANGLE PROJECTION	型式 TYPE
電動機 MOTOR OUTPUT	0.75kW×2P	周波数 (Hz) FREQUENCY	50 60	2013.07.12	1/4		KDH4TLP
電源電圧 POWER SUPPLY	3φ×200V	回転数 (min ⁻¹) REVOLUTION	2850 3300	製図 DRAWN	江口	検図 CHECKED	野末
定格 RATING	S1	電流 (A) CURRENT	3.6 3.7	承認 APPROVED	野末	単位 UNIT	mm
絶縁等級 INS. CLASS	E	静圧 (kPa) STATIC PRESS.	2.30 2.30	淀川電機製作所 YODOGAWA ELECTRIC TOOL MFG. CO.		名称 NAME	高圧中風量型送風機 外形寸法図
塗装色 COATING COLOR	N-5	風量 (m ³ /min) AIR CAPACITY	20 20	図番 DWG. No.		J18221	
ベアリング BEARINGS	LS. 6305ZZ, O.S. 6204ZZ	質量 (kg) WEIGHT	34.5				
符号 MARK	日付 DATE	改訂来歴 REVISIONS	担当 REVISED				