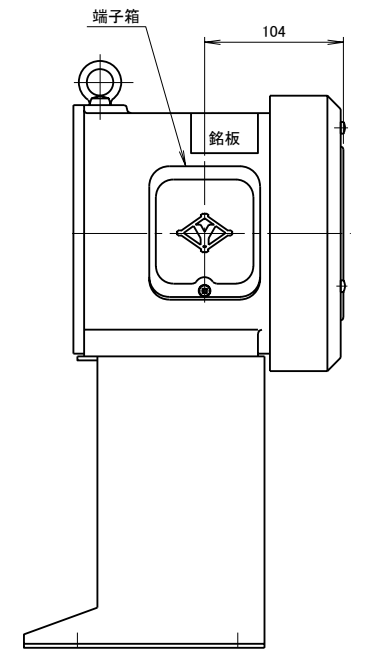
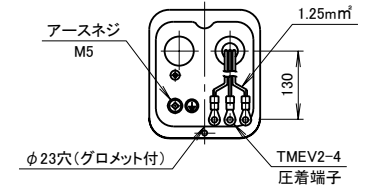
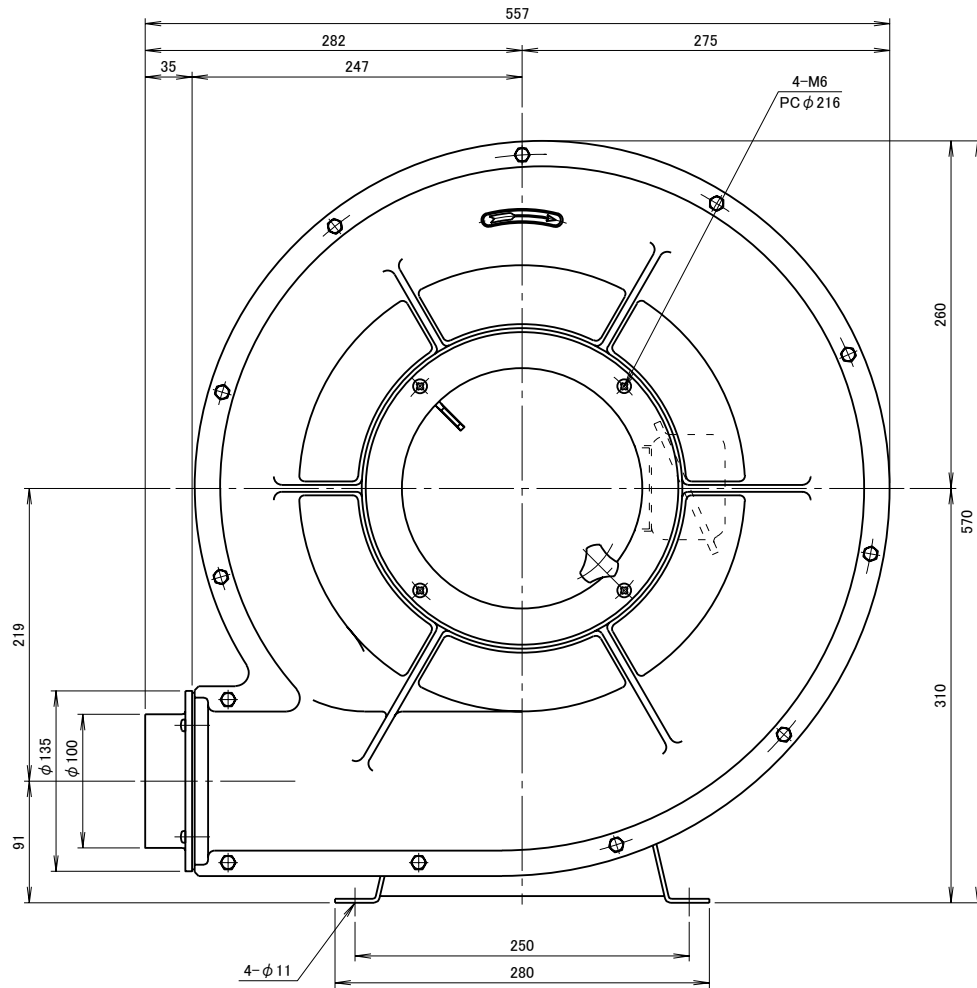
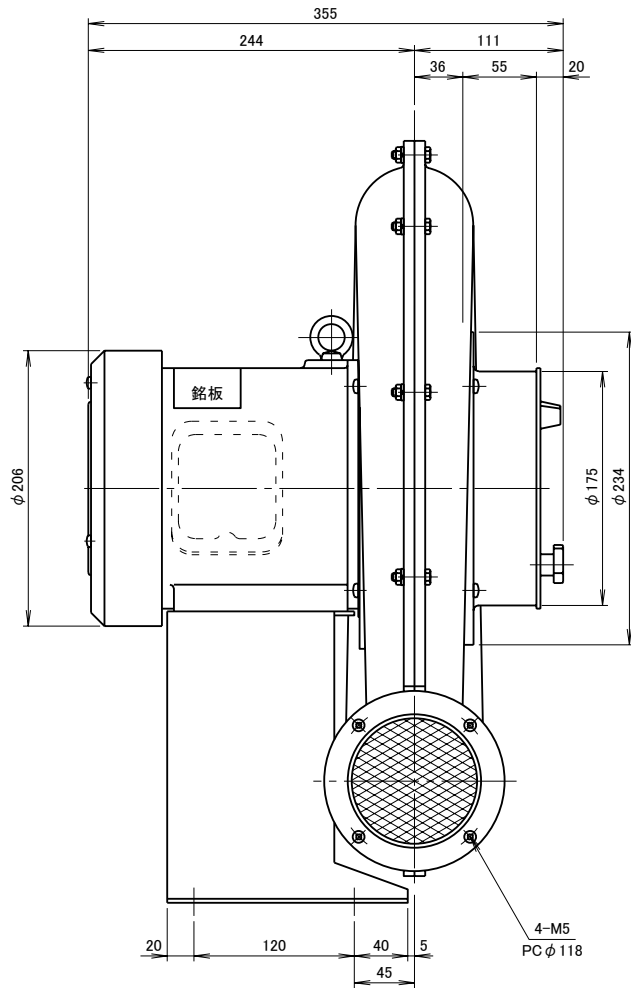


記 事 DESCRIPTION	
1.	電源用口出線
1-1.	吐出し口と反対方向
1-2.	口出し部より130mm
1-3.	先端TMEV2-4圧着端子取付
1-4.	端子箱付き



仕 様 SPECIFICATIONS				50, 60Hzそれぞれ専用品の仕様		日付 DATE	尺度 SCALE	第3角法 3RD. ANGLE PROJECTION	型式 TYPE
電動機 MOTOR OUT PUT	0.75kW×2P	周波数 (Hz)	50	60	2012.12.27	1/4		KDH4TL _e	
電源電圧 POWER SUPPLY	3φ×200V	回転数 (min ⁻¹) REVOLUTION	2850	3300	製図 DRAWN	江口	検図 CHECKED	野末	名称 NAME
定 格 RATING	S1	電 流 (A) CURRENT	3.6	3.7	承認 APPROVED			単位 UNIT	高圧中風量型送風機
絶縁等級 INS. CLASS	E	静 圧 (kPa) STATIC PRESS.	2.30	2.30	承認 APPROVED			mm	外形寸法図
塗 装 色 COATING COLOR	N-5	風 量 (m ³ /min) AIR CAPACITY	20	20	 淀川電機製作所 YODOGAWA ELECTRIC TOOL MFG. CO.				図番 DWG. NO.
ベアリング BEARINGS	LS. 6305ZZ, O.S. 6204ZZ	質 量 (kg) WEIGHT	32.5						F18221
符号 MARK	日付 DATE	改訂来歴 REVISIONS	担当 REVISED						