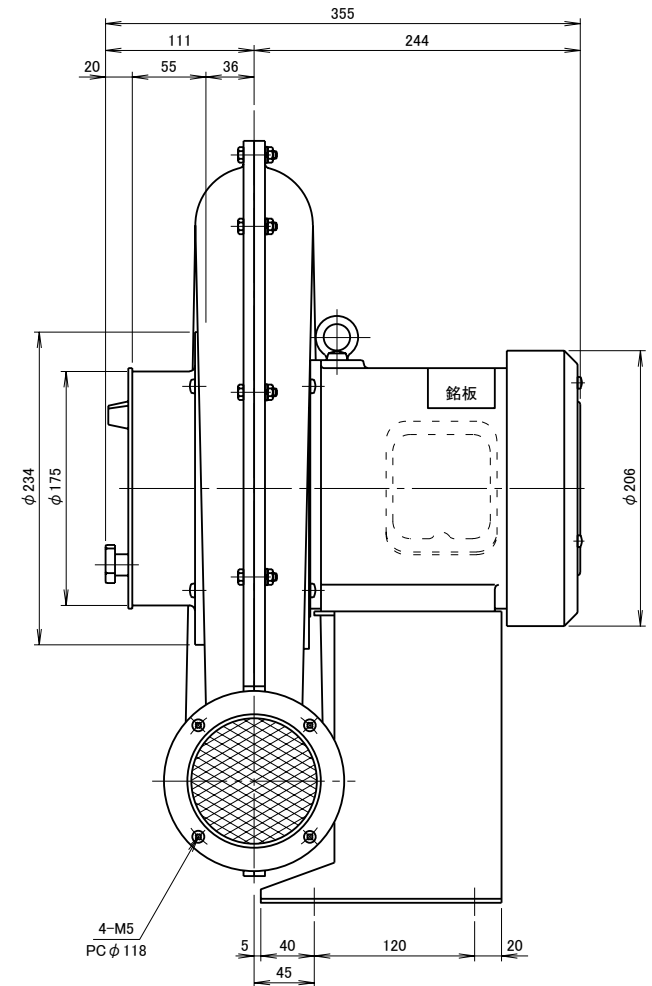
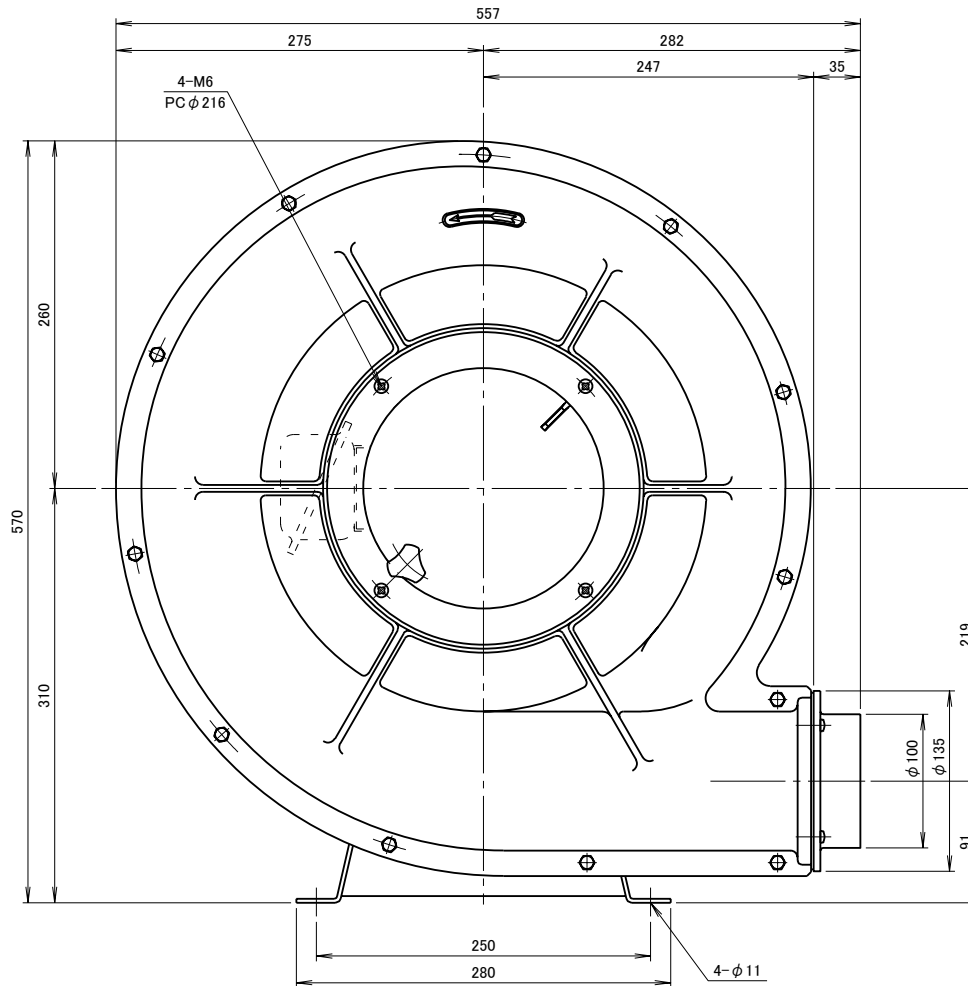
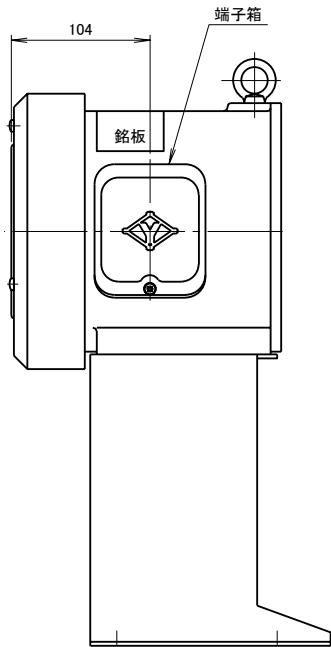
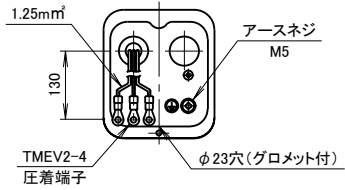


記 事
DESCRIPTION

1. 電源用口出線
 1-1. 吐出口と反対方向
 1-2. 口出し部より130mm
 1-3. 先端TMEV2-4圧着端子取付
 1-4. 端子箱付き



仕 様 SPECIFICATIONS				50, 60Hzそれぞれ専用品の仕様			日付 DATE	尺 度 SCALE	第3角法 3RD. ANGLE PROJECTION	型 式 TYPE
電 動 機 MOTOR OUT PUT	0.75kW×2P	周 波 数 (Hz) FREQUENCY	50	60	2012. 12. 27	1/4	3RD. ANGLE PROJECTION	型 式 TYPE	KDH4Te	
電 源 電 圧 POWER SUPPLY	3φ×200V	回 転 数 (min ⁻¹) REVOLUTION	2850	3300	製 図 DRAWN	検 査 CHECKED	承 認 APPROVED	単 位 UNIT	名 称 NAME	
定 格 RATING	S1	電 流 (A) CURRENT	3.6	3.7	江 口	踞 尾	野 末	mm	高 圧 中 風 量 型 送 風 機	
絶 縁 等 級 INS. CLASS	E	静 圧 (kPa) STATIC PRESS.	2.30	2.30	淀川電機製作所 YODOGAWA ELECTRIC TOOL MFG. CO.				外 形 寸 法 図	
塗 装 色 COATING COLOR	N-5	風 量 (m ³ /min) AIR CAPACITY	20	20					図 番 DWG. NO.	F18201
符 号 MARK	日 付 DATE	改 訂 来 歴 REVISIONS	担 当 REVISED	ベ ア リ ン グ BEARINGS	LS. 6305ZZ, O.S. 6204ZZ	質 量 (kg) WEIGHT	32.5			