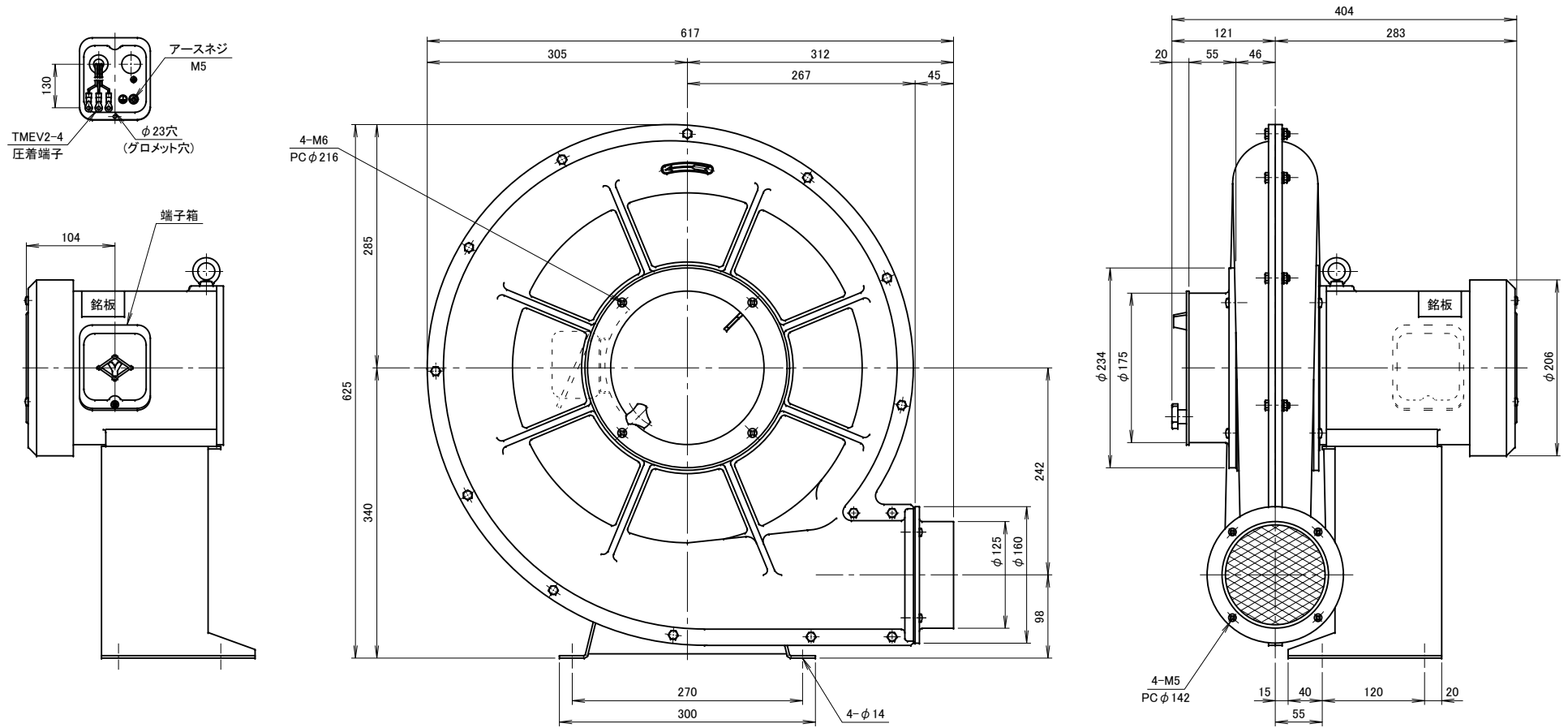


記 事
DESCRIPTION

1. 電源用口出線
 - 1-1. 吐出し口と反対方向
 - 1-2. 口出し部より130mm
 - 1-3. 先端TMEV2-4圧着端子取付
 - 1-4. 端子箱付き
2. 電動機：プレミアム効率モータ (IE3)



		仕 様 SPECIFICATIONS				※ 50, 60Hzそれぞれ専用品の仕様		日付 DATE	尺度 SCALE	第3角法 3RD ANGLE PROJECTION	型式 TYPE
		電動機 MOTOR OUTPUT	1.5kW x 2P	周波数 (Hz) FREQUENCY	50	60	2015. 10. 28		1/5		KDH5TP
		電源電圧 POWER SUPPLY	3φ x 200V	回転数 (min ⁻¹) REVOLUTION	2850	3300	製図 DRAWN	検図 CHECKED	承認 APPROVED	単位 UNIT	名称 NAME
		定 格 RATING	S1	電 流 (A) CURRENT	6.5	6.2	江口	踞尾		mm	高圧中風量型送風機 外形寸法図
		絶縁等級 INS. CLASS	E	静圧 (kPa) STATIC PRESS.	2.70	2.79	淀川電機製作所 YODOGAWA ELECTRIC TOOL MFG. CO.				図番 DWG. No.
		塗 装 色 COATING COLOR	N-5	風 量 (m ³ /min) AIR CAPACITY	31	31					J18301
符号 MARK	日付 DATE	改訂来歴 REVISIONS	担当 REVISED	ベアリング BEARINGS	LS. 6206ZZ, O.S. 6204ZZ	質 量 (kg) WEIGHT	40.5				