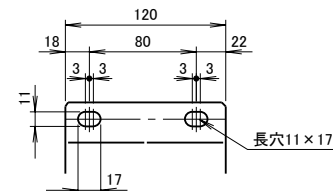
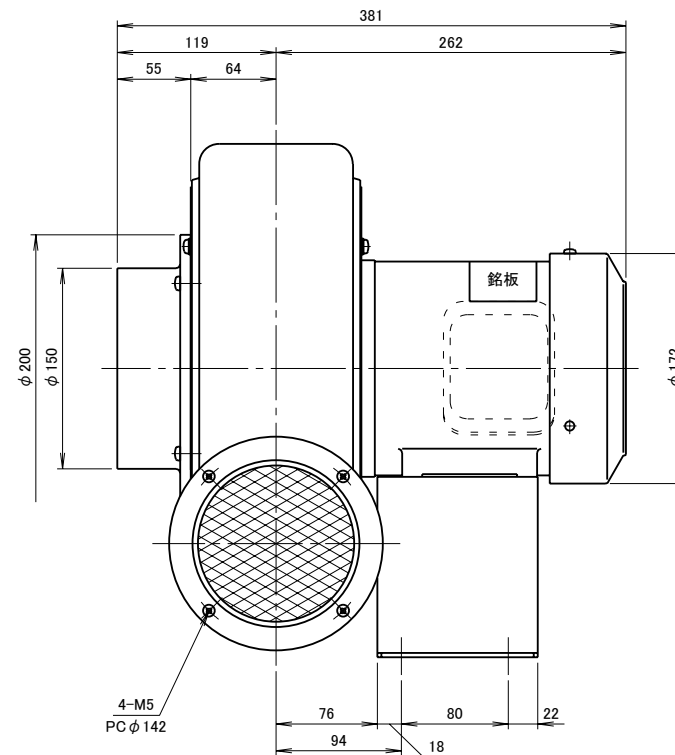
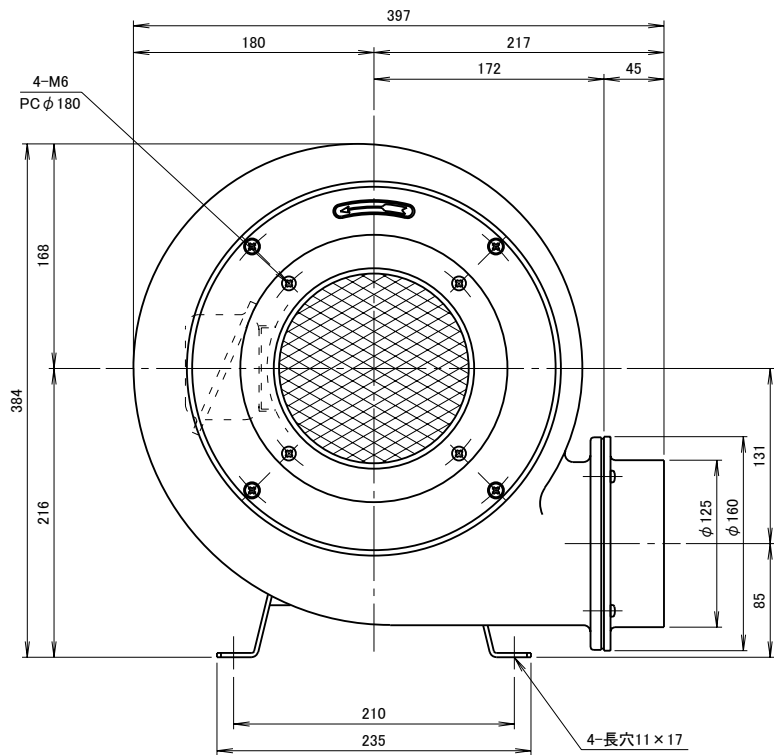
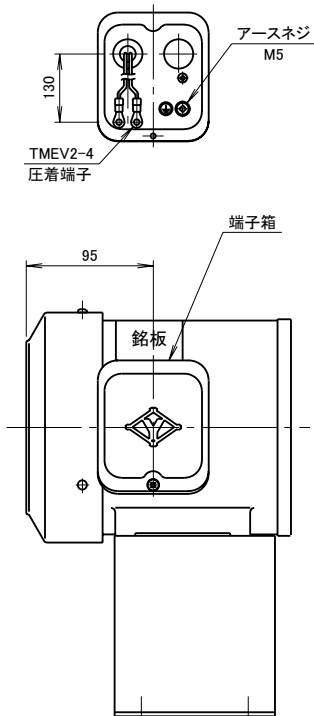


記 事
DESCRIPTION

1. 電源用口出線
 1-1. 端子箱付き
 1-2. 吐出口と反対方向
 1-3. 口出し部より130mm
 1-4. 先端TMEV2-4圧着端子取付



仕 様 SPECIFICATIONS				日 付 DATE	尺 度 SCALE	第 3 角 法 3RD ANGLE PROJECTION	型 式 TYPE	
電 動 機 MOTOR OUT PUT	0.4kW×2P	周 波 数 (Hz) FREQUENCY	50 60	2014.02.03	1 / 4		LA5	
電 源 電 圧 POWER SUPPLY	1φ×100V	回 転 数 (min ⁻¹) REVOLUTION	2850 3300	製 図 DRAWN	検 査 CHECKED	承 認 APPROVED	名 称 NAME	
定 格 RATING	S1	電 流 (A) CURRENT	5.8 7.8	江 口	踞 尾	野 末	低 騒 音 型 送 風 機	
絶 縁 等 級 INS. CLASS	E	静 圧 (kPa) STATIC PRESS.	1.03 1.47				外 形 寸 法 図	
塗 装 色 COATING COLOR	N-5	風 量 (m ³ /min) AIR CAPACITY	17 20			単 位 UNIT mm	図 番 DWG. NO.	
ベ ア リ ン グ BEARINGS	LS. 6204ZZ, O.S. 6202ZZ	重 量 (kg) WEIGHT	20.8	淀 川 電 機 製 作 所 YODOGAWA ELECTRIC TOOL MFG. CO.			H19201	
符 号 MARK	日 付 DATE	改 訂 来 歴 REVISIONS	担 当 REVISED					