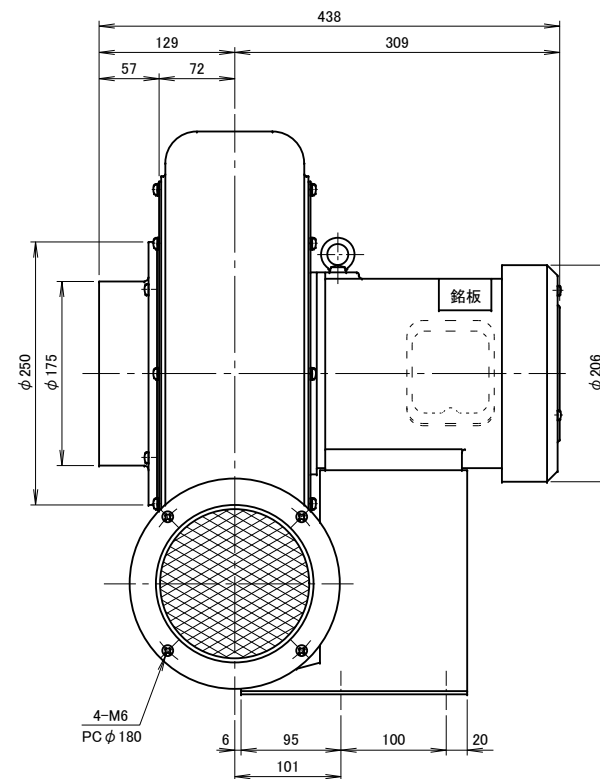
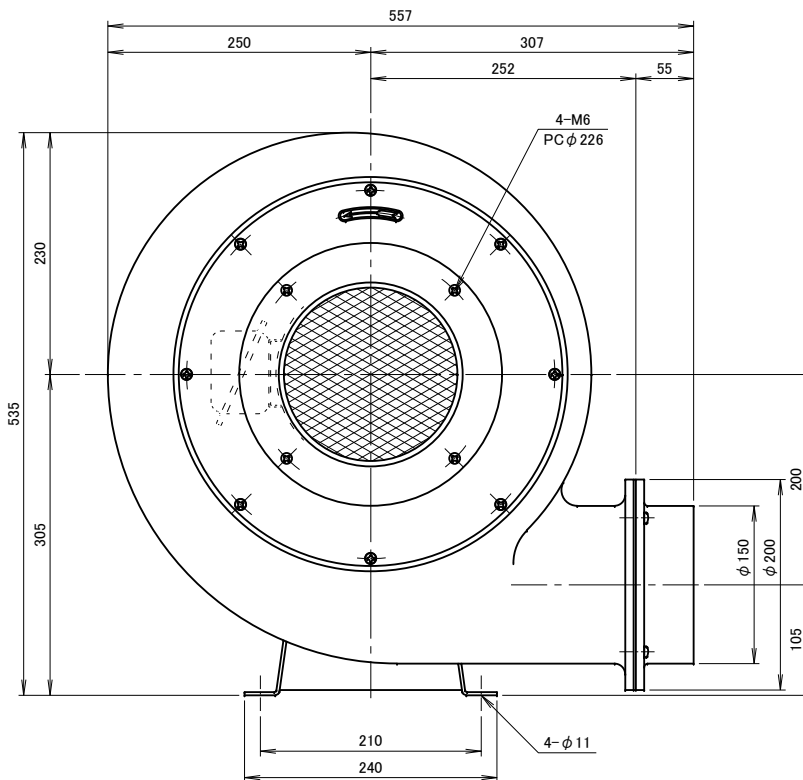
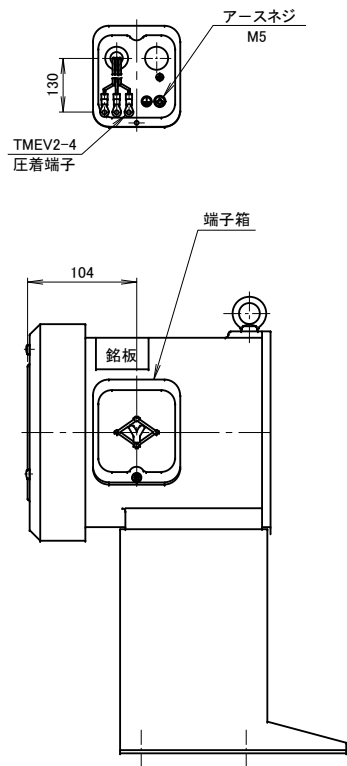


記事
DESCRIPTION

1. 電源用口出線
 - 1-1. 端子箱付き
 - 1-2. 吐出し口と反対方向
 - 1-3. 口出し部より130mm
 - 1-4. 先端TMEV2-4圧着端子取付
2. 電動機：プレミアム効率率モータ (IE3)



仕様 SPECIFICATIONS		日付 DATE		尺度 SCALE		第3角法 3RD ANGLE PROJECTION		型式 TYPE	
電動機 MOTOR OUTPUT	1.5kW×2P	周波数 (Hz) FREQUENCY	50	60	2015.10.28		1/5		LA6TBP
電源電圧 POWER SUPPLY	3φ×200V	回転数 (min ⁻¹) REVOLUTION	2850	3300	製図 DRAWN	検図 CHECKED	承認 APPROVED	単位 UNIT	名称 NAME
定格 RATING	S1	電流 (A) CURRENT	4.2	6.0	江口	踞尾		mm	低騒音型送風機
絶縁等級 INS. CLASS	E	静圧 (kPa) STATIC PRESS.	1.77	2.55	YODOGAWA 電機製作所				図番 DWG. No.
塗装色 COATING COLOR	N-5	風量 (m ³ /min) AIR CAPACITY	35	42	YODOGAWA ELECTRIC TOOL MFG. CO.				J19601
ベアリング BEARINGS	LS. 6206ZZ, O.S. 6204ZZ	質量 (kg) WEIGHT	39.5						